



ベンチの設置とメンテナンス

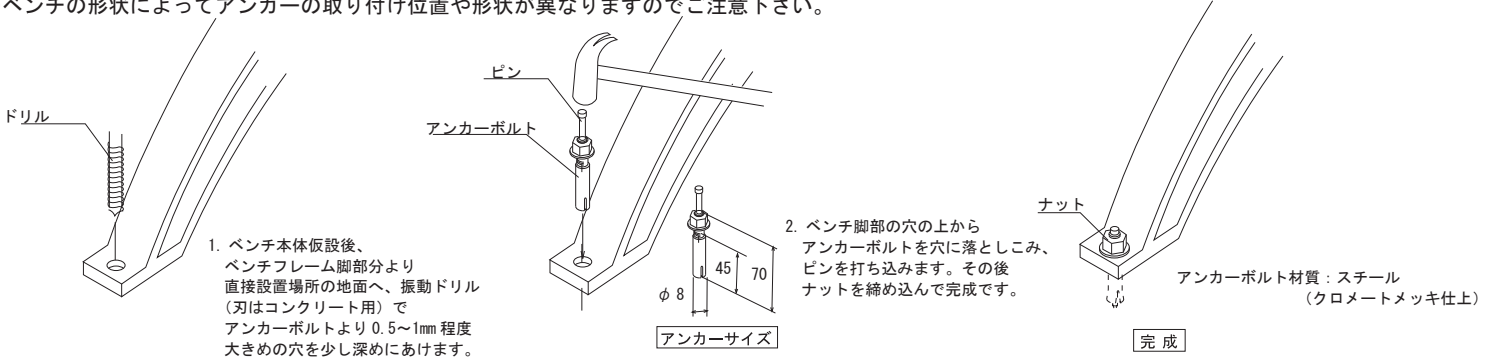


■アンカー取付け対応製品 ※設置はお客様組立作業になります。

- エアーベンチ・・・ご注文時の穴あけ加工で対応可能。
- リサイクルベンチRB1・RB6・・・ご注文時の穴あけ加工で対応可能。(別途費用)
- リサイクルベンチRB4・・・別製アンカープレートで対応可能。(別途費用)
- リサイクルベンチRB5・・・専用プレートで対応可能。(別途費用)
- セパレートベンチSB1・SB6・・・ご注文時の穴あけ加工で対応可能。(別途費用)
- セパレートベンチSB4・・・別製アンカープレートで対応可能。(別途費用)
- セパレートベンチSB5・・・専用プレートで対応可能。(別途費用)
- キャビネットベンチCB4・・・別製アンカープレートで対応可能。
- ベンチEMタイプ・・・別製アンカープレートで対応可能。(別途費用)
- エコベンチ・・・アンカー固定用穴は加工済みです。
- ベンチW1・W2・C3・・・アンカー固定用穴は加工済みです。
- ベンチW5・C6・・・別製アンカープレートで対応可能。(別途費用)
- 折タタミベンチ・ベンチWS・・・対応不可です。
- ステップベンチ・・・別製アンカープレートで対応可能。(別途費用)

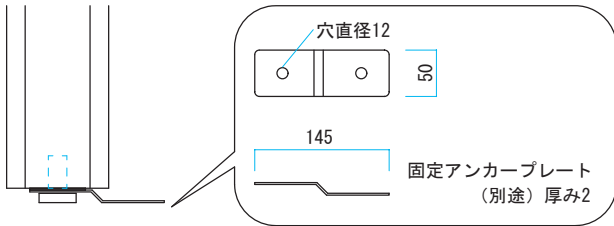
■アンカー取付け方法例 (エアーベンチ) (リサイクルベンチRB1・RB6) (セパレートベンチSB1・SB6)

●ベンチの形状によってアンカーの取り付け位置や形状が異なりますのでご注意ください。



■アンカー取付け方法例 (リサイクルベンチRB4) (セパレートベンチSB4) (キャビネットベンチCB4) (ステップベンチ)

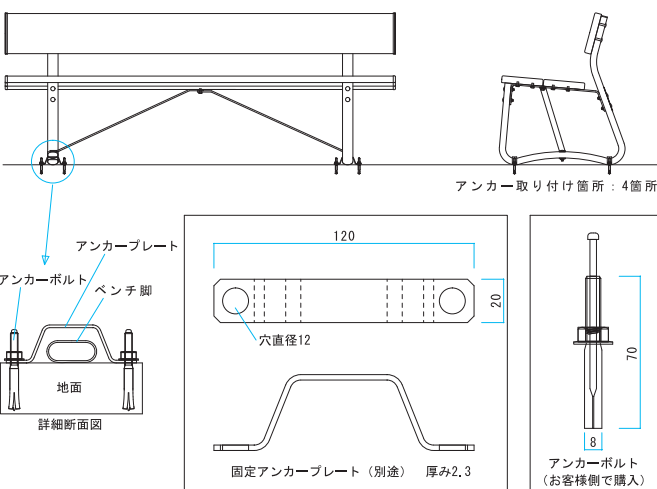
●ベンチの形状によってアンカーの取り付け位置や形状が異なりますのでご注意ください。



- 設置時は現物合わせにておこなってください。
- 一度アジャスターをはずしたあとアンカープレートを取り付けてください。

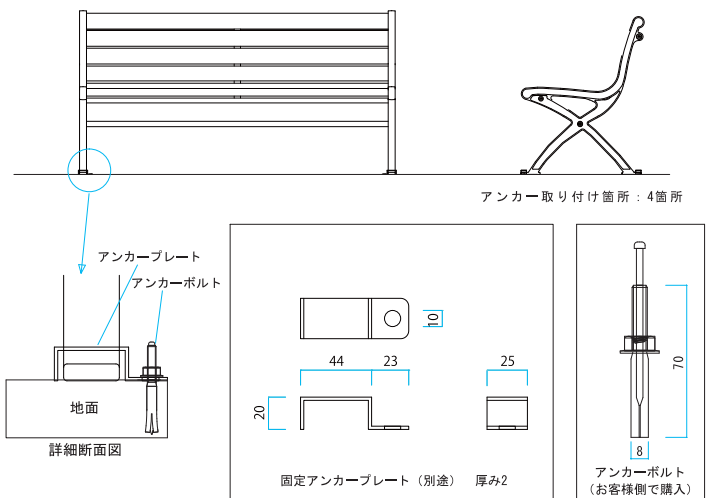
■アンカー取付け方法例 (ベンチEM)

●ベンチの形状によってアンカーの取り付け位置や形状が異なりますのでご注意ください。



■アンカー取付け方法例 (リサイクルベンチRB5) (セパレートベンチSB5)

●ベンチの形状によってアンカーの取り付け位置や形状が異なりますのでご注意ください。



■設置時のお願い

●製品は、できるだけ水平を保って設置してください。水平を保っていないと、ぐらつきや歪みが生じ、製品の変形や破損の原因になります。

■お手入れの仕方

- 日常のお手入れは、柔らかい布で、から拭きしてください。
- 樹脂部は、水に濡れたままにしておくことやアルコール及びシンナー系溶剤を使うと、変色する場合があります。
- 鋼製部は、水に濡れたままにしておくことやアルコール及びシンナー系溶剤を使うと、防サビ能力が低下して、サビなどの原因になります。
- 汚れが著しい場合は、次の①~③の手順を守って汚れを落としてください。
 - ①薄めた中性洗剤につけた布を、かたく絞って拭いてください。
 - ②水につけた布をよく絞って、洗剤が残らないように拭いてください。
 - ③乾いたら柔らかい布で、から拭きをしてください。
- 汚れが落ちない場合は①~③の作業を繰り返してください。
- 製品を移動するときは、必ず二名以上で持ち上げて行ってください。引きずって移動すると床に傷がつき、製品の破損の原因になります。
- 廃棄の場合は不燃物として処理してください。