

ステンレス製

Clic 専用リードマーク

- Clic に取り付け可能な点字表示です。
- JS タイプ (樹脂 + ステン) と AS タイプ (オールステン) を取り揃えています。

出荷日目安※ A

約 3 週間

部材のみ出荷不可

実用新家登録済



視覚誘導製品



複数カラー



ステンレス製



屋内・屋外
使用可能



巻き取り可能



マットに
取り付けて出荷



対応マット: Clic (P36)



規格	仕様: サイズ	価格 (カッコ内 8%税込)
①Clic-P・警告	27 φ × H5mm	1 個 / ¥1,200 (1,296)
②Clic-LC・誘導奥行	W27 × L27 × H5mm	1 個 / ¥1,400 (1,512)
③Clic-L・誘導間口	W27 × L280 × H5mm	1 個 / ¥9,000 (9,720)

PBT 樹脂製

ステンレス製

真鍮製

MSD マット専用点字表示

- MSD マットの幅 30 mm タイプに取り付け可能な点字です。



対応マット: MSD マット (P40)



規格	仕様: サイズ	価格 (カッコ内 8%税込)
④樹脂・警告	φ 25 × H8mm	1 個 / ¥1,000 (1,080)
⑤樹脂・誘導 A	W30 × L36 × H8mm	1 個 / ¥1,000 (1,080)
⑥樹脂・誘導 B	W30 × L150 × H8mm	1 個 / ¥1,300 (1,404)
⑦ステンレス・警告	φ 30 × H9mm	1 個 / ¥2,000 (2,160)
⑧ステンレス・誘導 A	W30 × L27 × H10mm	1 個 / ¥2,000 (2,160)
⑨ステンレス・誘導 B	W30 × L300 × H10mm	1 個 / ¥14,000 (15,120)
⑩真鍮・警告	φ 30 × H9mm	1 個 / ¥2,600 (2,808)
⑪真鍮・誘導 A	W30 × L27 × H10mm	1 個 / ¥2,600 (2,808)
⑫真鍮・誘導 B	W30 × L300 × H10mm	1 個 / ¥18,000 (19,440)

製品について

- ※ 材質上、記載サイズ表示に多少の寸法誤差がございますのでご了承ください。
- ※ 製品の形状、サイズにより製品が設置場所から移動する場合があります。必要に応じて動かないように固定してください。
- ※ 樹脂は温度変化により伸縮を繰り返し最終的に縮む傾向となります。設置面が材質の融点を超える場合、融け、波打ちが生じる場合がありますのでご注意ください。



玄関・出入口



マンション



オフィス



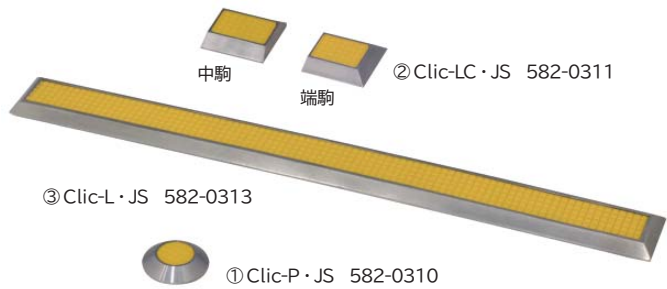
レジャー施設



公共施設



ホテル・店舗



- 材質: JS 本体 / ステンレス
JS 樹脂部 / ガラス繊維含有ナイロン 6
AS 本体 / ステンレス
- カラー: オールステン, イエロー



スマートフォンで
閲覧可能です。
図面

規格・品番				
JS: 樹脂 + ステンレス		AS: オールステンレス		
①	582-0310	—	582-0320	—
②	—	582-0311	—	582-0321
③	—	—	582-0313	—

規格・品番		
樹脂・警告: イエロー	樹脂・誘導 A: イエロー	樹脂・誘導 B: イエロー
④ 419-1500	⑤ 419-1510	⑥ 419-1520
樹脂・警告: グレー	樹脂・誘導 A: グレー	樹脂・誘導 B: グレー
④ 419-1550	⑤ 419-1560	⑥ 419-1570
ステンレス・警告	ステンレス・誘導 A	ステンレス・誘導 B
⑦ 419-1600	⑧ 419-1610	⑨ 419-1620
真鍮・警告	真鍮・誘導 A	真鍮・誘導 B
⑩ 419-1650	⑪ 419-1660	⑫ 419-1670



スマートフォンで
閲覧可能です。
図面・品質

出荷日目安※ A 約 3 週間 部材のみ出荷不可

- 材質: PBT (ガラスファイバー入り)
ステンレス, 真鍮

JIS 規格 ポリアミド製 ステンレス製

リードマーク埋込式

リニューラル
オールステン追加

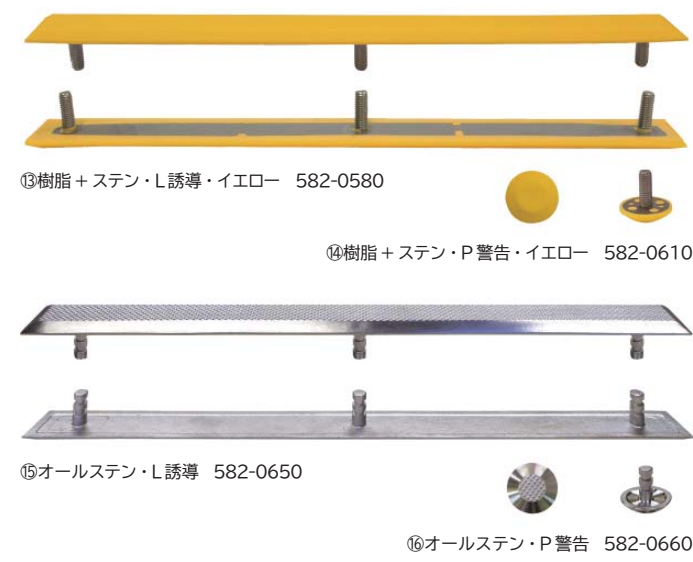
■ 既存の石タイル等に直接固定する警告点字表示です。

出荷日目安※A 約3~4日 実用新家登録済 無鉛化対策品※C

運賃実費別途請求 ケース出荷 P・警告表示のみ1袋(10個)単位

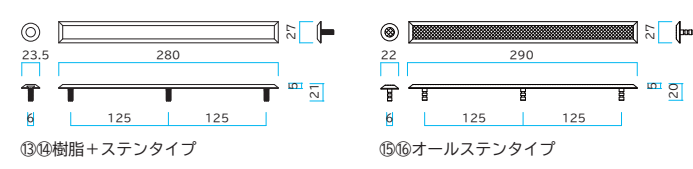
●材質：樹脂+ステン/ポリアミド+ステンレス
ステン/オールステンレス
●カラー：イエロー、グレー、ライトグレー
ステンレス(滑り止めローレット加工)

視覚誘導製品 接着固定品 ※D



規格	仕様：サイズ	価格(カッコ内8%税込)
⑬樹脂+ステン・L誘導	W27×L280×H5mm 1個/	¥2,000 (2,160)
⑭樹脂+ステン・P警告	φ23.5×H5mm 1袋(10個)/	¥3,000 (3,240)
⑮オールステン・L誘導	W27×L290×H5mm 1個/	¥3,300 (3,564)
⑯オールステン・P警告	φ22×H5mm 1袋(10個)/	¥3,300 (3,564)

規格・品番				
	イエロー	グレー	ライトグレー	オールステン
⑬樹脂+ステン・L誘導	582-0580	582-0590	582-0600	-
⑮オールステン・L誘導	-	-	-	582-0650
	イエロー	グレー	ライトグレー	オールステン
⑭樹脂+ステン・P警告	582-0610	582-0620	582-0630	-
⑯オールステン・P警告	-	-	-	582-0660



製品脚注
 ※A 数量在庫数により、記載されている出荷可能日での対応ができない場合がありますのでご了承ください。
 ※B プラシママットAは別途となります。(P57)
 ※C 質量に対する鉛含有0.1wt%以下。

JIS 規格 デンカビニコン製

リードマークタイル

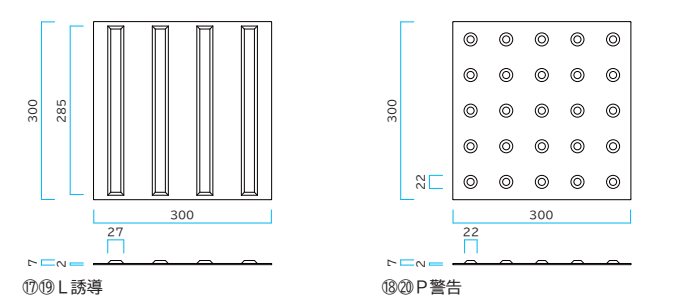
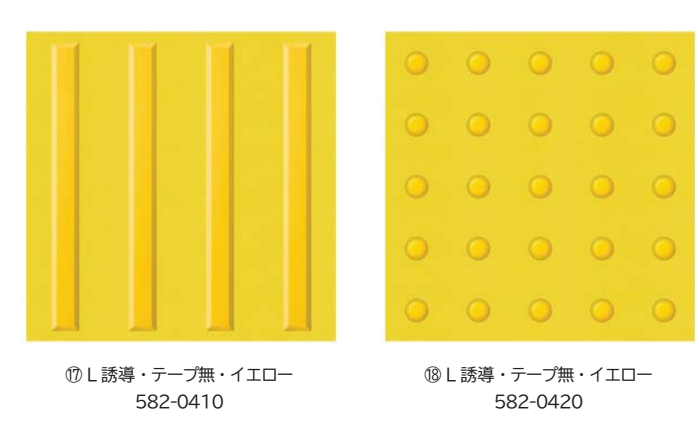
新製品

■ 施工性に優れたタイル形状の点字表示です。
 ■ 裏テープ付はより施工性に優れています。

出荷日目安※A 約3週間 運賃実費別途請求 無鉛化対策品※C

●材質：デンカビニコン
 ●カラー：イエロー、グレー、ライトグレー
 ●1枚重量：L誘導/約540g, P警告/約460g
 ●1ケース入数：25枚

視覚誘導製品 接着固定品 ※E



規格	仕様：奥行×間口×高さ	価格(カッコ内8%税込)
⑰L誘導・テープ無	300×300×7mm 1枚/	¥3,500 (3,780)
⑱P警告・テープ無	300×300×7mm 1枚/	¥3,500 (3,780)
⑲L誘導・テープ付	300×300×7mm 1枚/	¥4,200 (4,536)
⑳P警告・テープ付	300×300×7mm 1枚/	¥4,200 (4,536)



規格・品番				
	イエロー	グレー	ライトグレー	
P警告				
⑱テープ無	582-0420	582-0421	582-0422	
⑳テープ付	582-0440	582-0441	582-0442	

※D 石タイル等、固定にはドリルで8mmの孔を開けた後に専用接着材MX-60(別途)で接着してください。
 ※E テープ無タイプを接着するにはルビロン®101#16またはディノグリップ®505で接着してください。(P142)

グレーチング
 金属マット
 ショウルームマット
 玄関マット
 フロアマット
 シーツケット
 スノコチエッカー
 布マット
 人工芝
 点字マット
 機能マット