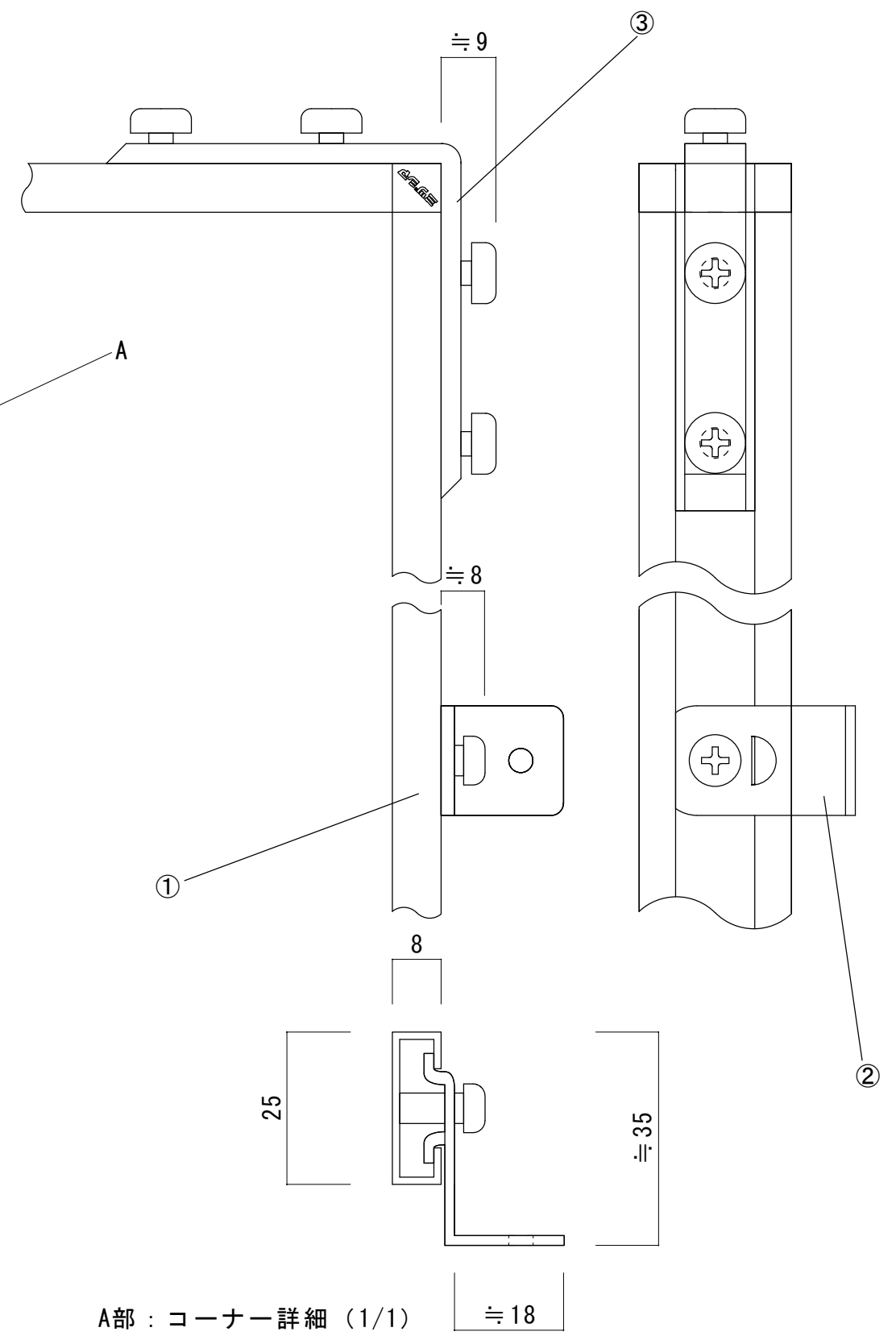
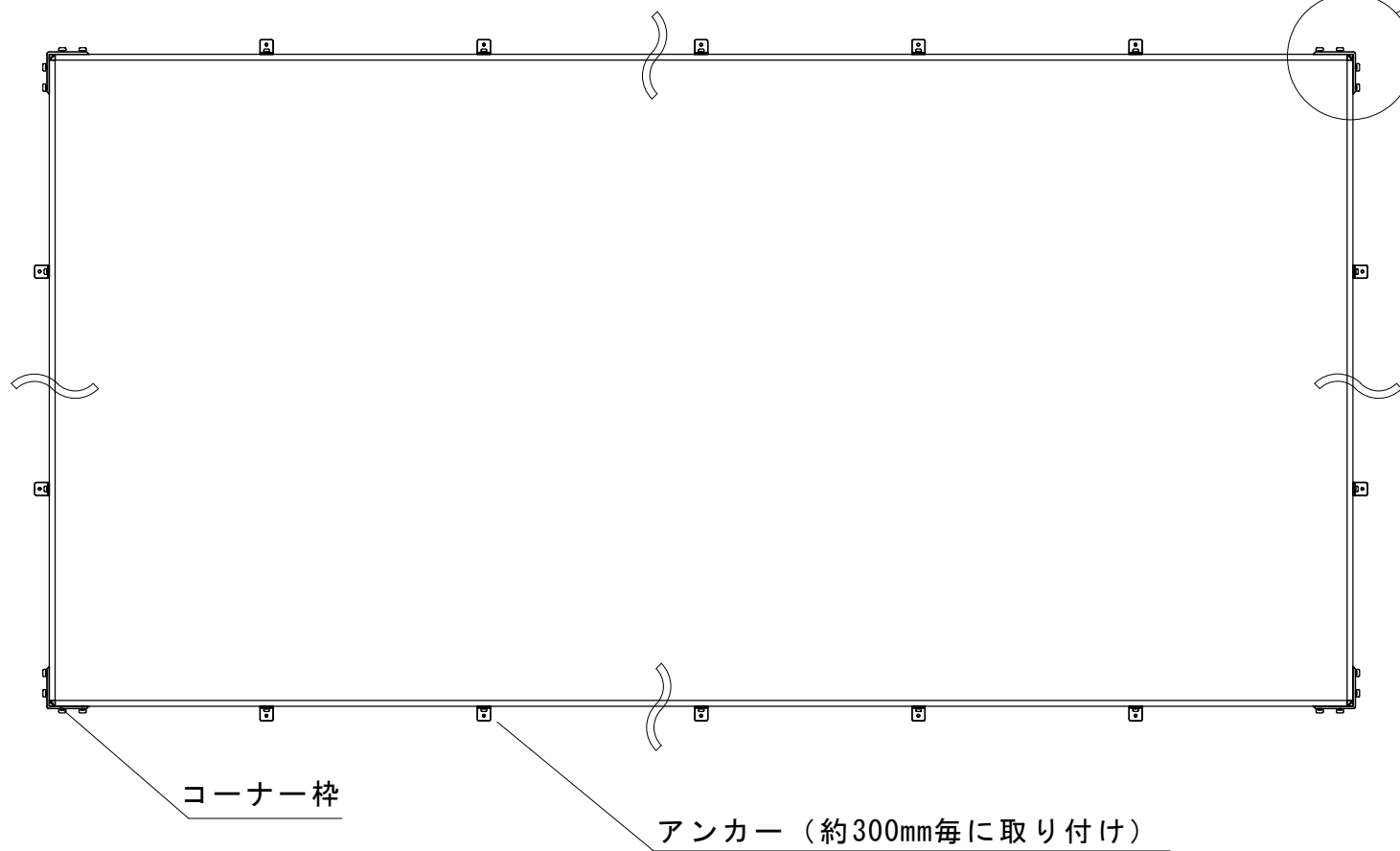


マット枠全体図 1/10



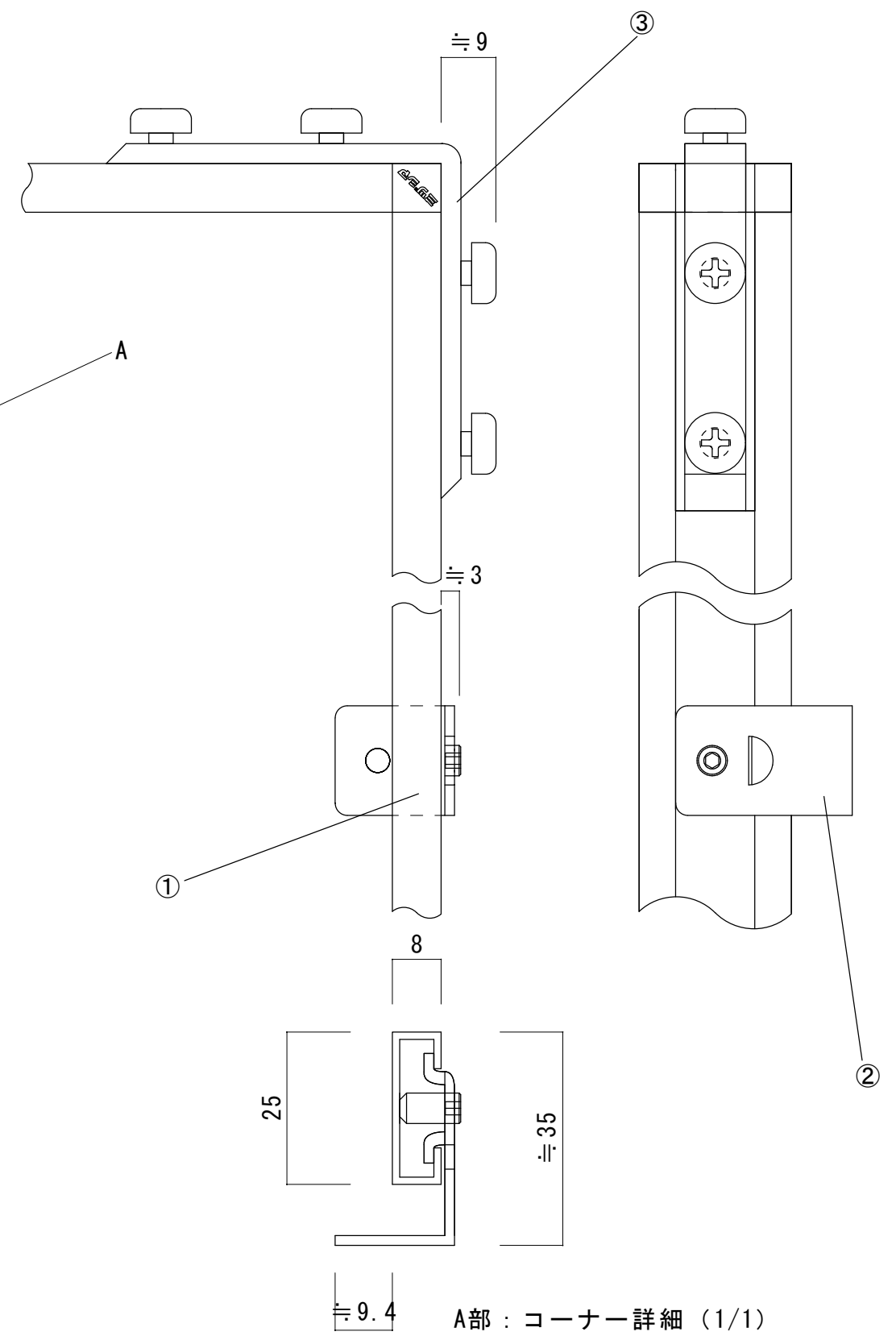
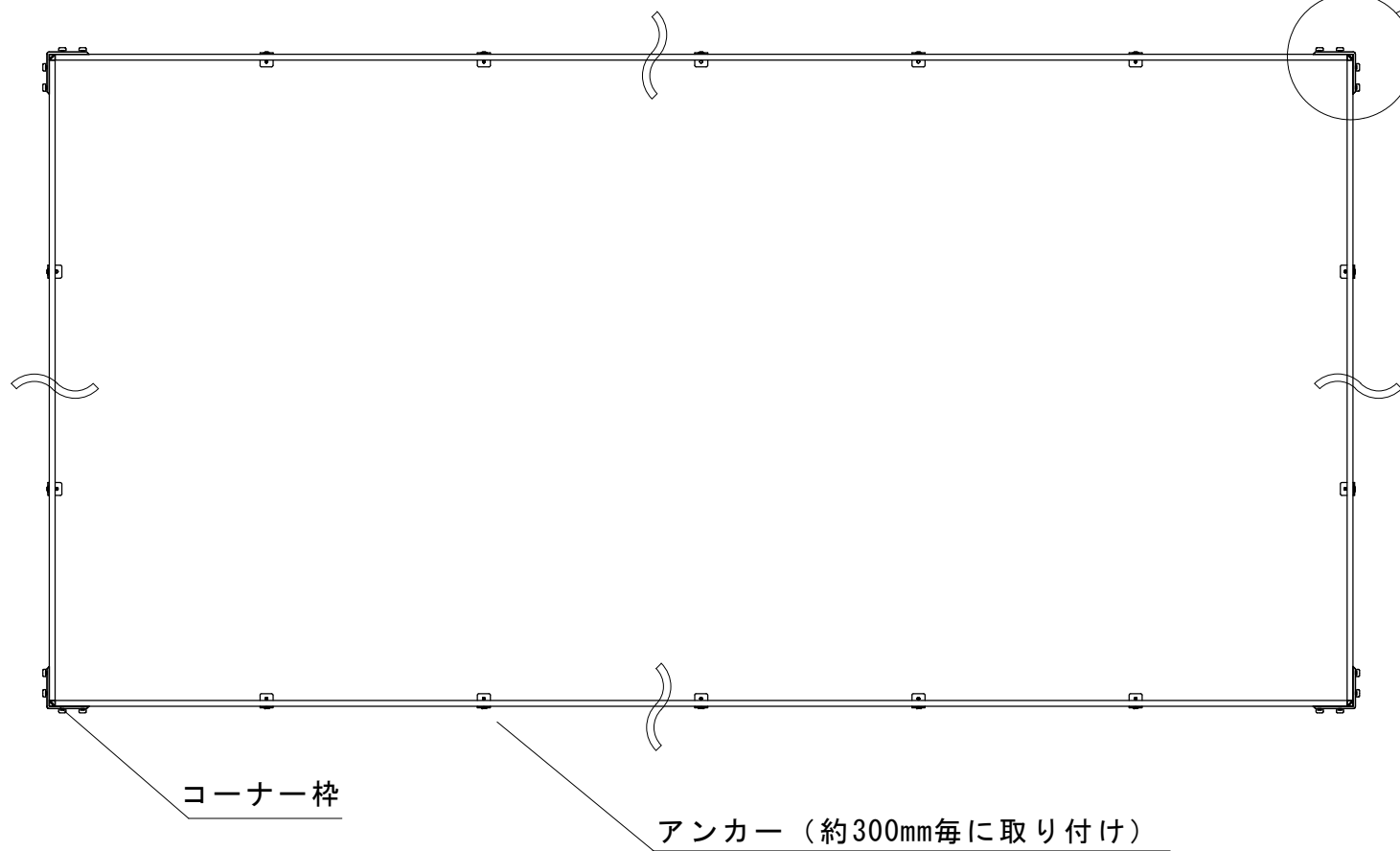
A部：コーナー詳細 (1/1)

製品名			ステンレス マット枠8/25 外向アンカー	御承認印
図面名			外形寸法図	年月日
縮尺	検図	担当	作成日	2019.9.25
1/1				

③	コーナー	アルミダイキャスト	
②	アンカー	SPC t=1.6 (ユニクロメッキ)	
①	本体	ステンレス SUS304 t=1.2	
	部品名	規格 材質	備考



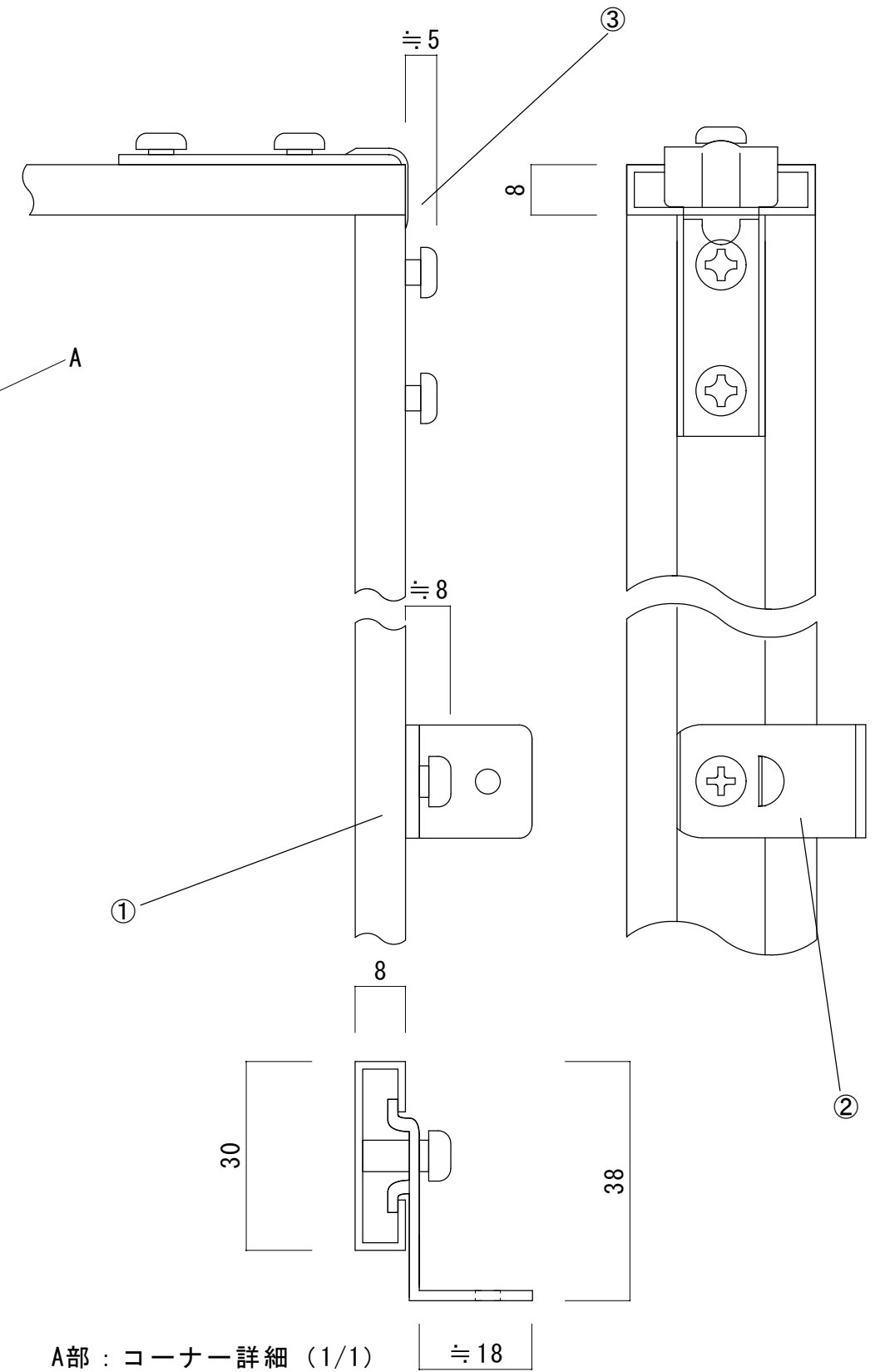
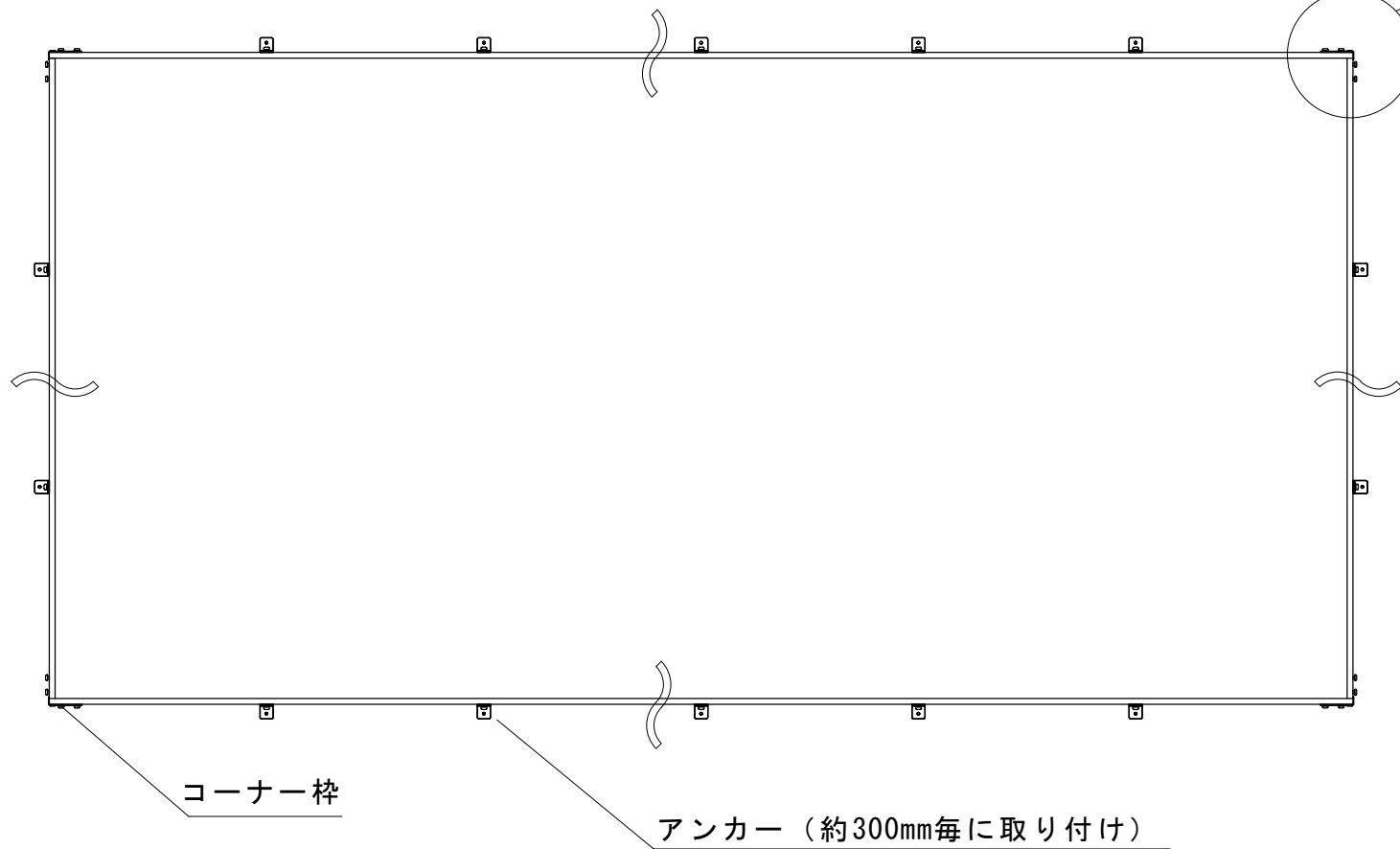
マット枠全体図 1/10



製品名			ステンレス マット枠8/25 内向アンカー	御承認印
図面名			外形寸法図	年月日
縮尺	検図	担当	作成日	2017.9.25
1/1				

③	コーナー	アルミダイキャスト	
②	アンカー	SPCC t=1.6 (ユニクロメッキ)	
①	本体	ステンレス SUS304 t=1.2	
	部品名	規格 材質	備考

マット枠全体図 1/10



A部：コーナー詳細 (1/1)

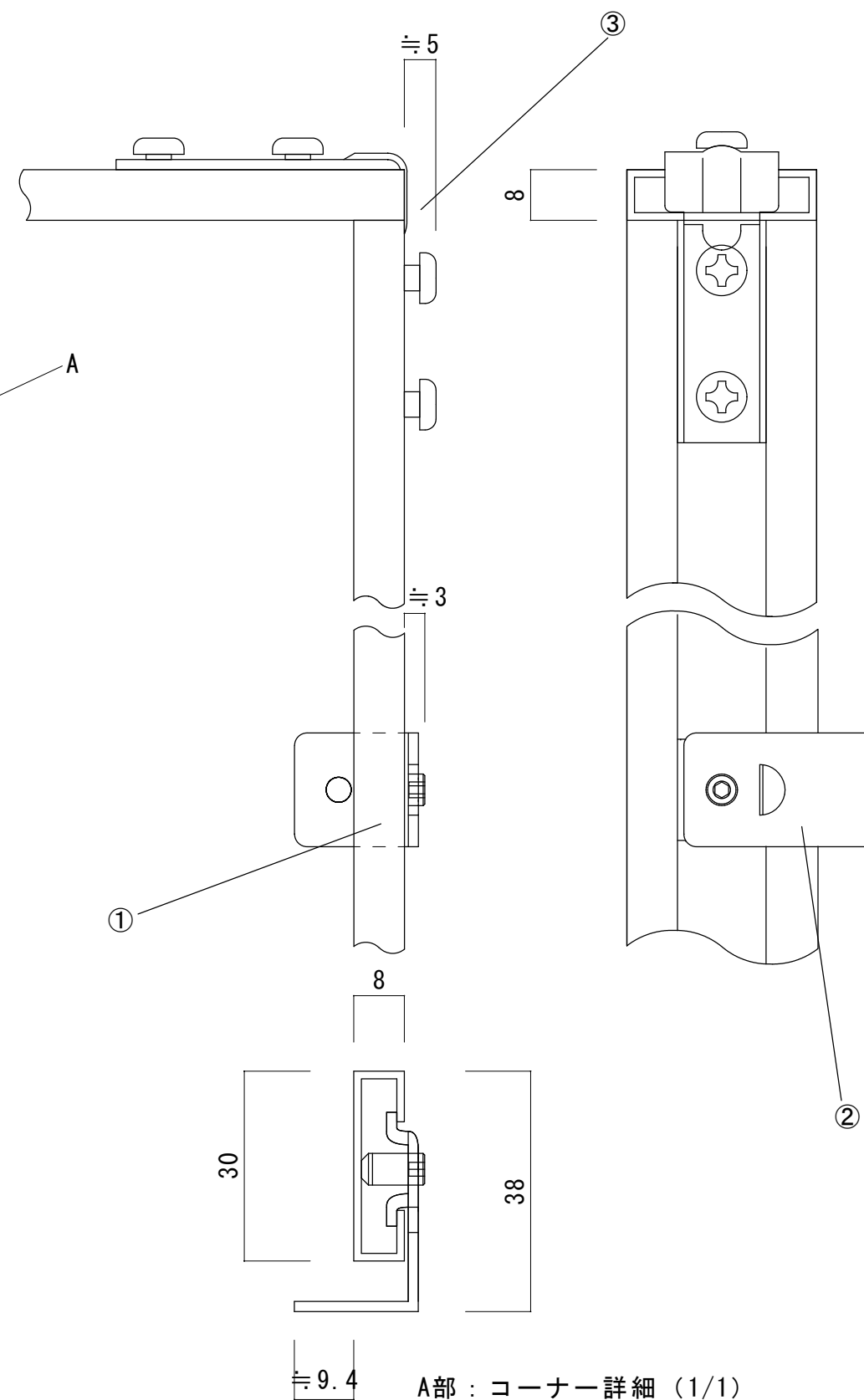
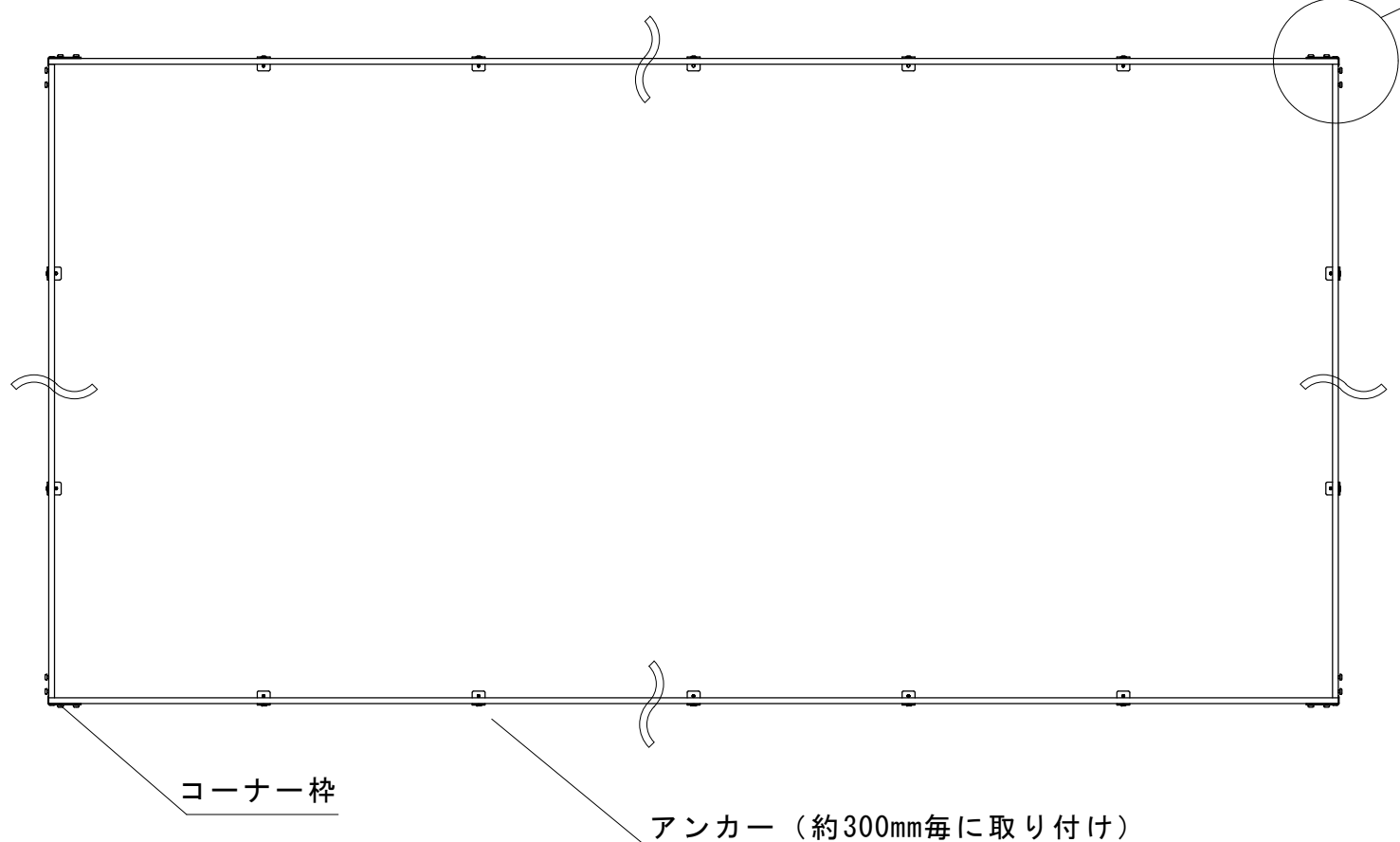
製品名			ステンレス マット枠8/30 外向アンカー	御承認印
図面名			外形寸法図	年月日
縮尺	検図	担当	作成日	2019.9.25
1/1				

③	コーナー	SPC t=1.6 (ユニクロメッキ)	
②	アンカー	SPC t=1.6 (ユニクロメッキ)	
①	本体	ステンレス SUS304 t=1.2	
	部品名	規格 材質	備考



ミヅシマ工業株式会社

マット枠全体図 1/10



A部 : コーナー詳細 (1/1)

製品名	ステンレス マット枠8/30 内向アンカー		御承認印
図面名	外形寸法図		年月日
縮尺	検図	担当	作成日
1/1			2017.9.25

③	コーナー	SPC t=1.6 (ユニクロメッキ)	
②	アンカー	SPCC t=1.6 (ユニクロメッキ)	
①	本体	ステンレス SUS304 t=1.2	
	部品名	規格 材質	備考

