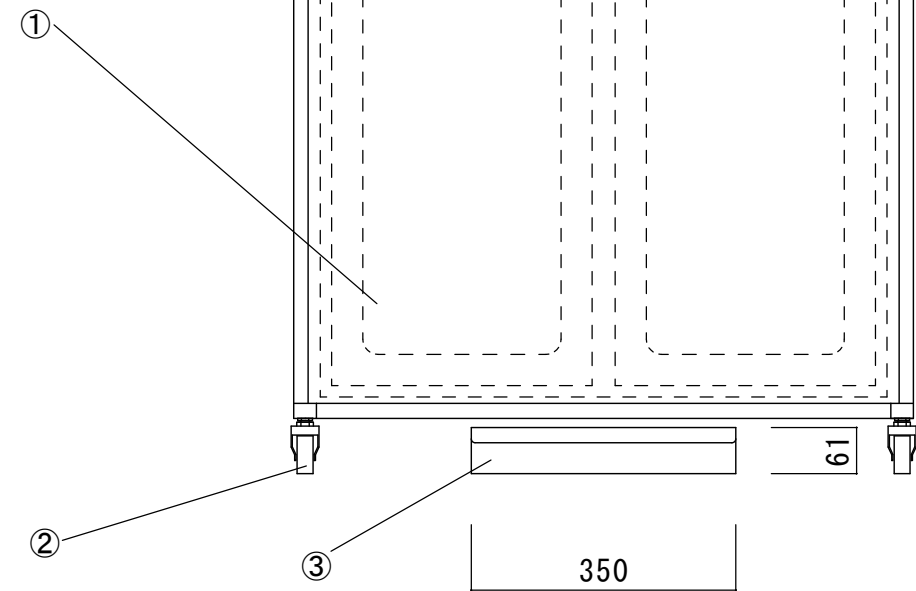
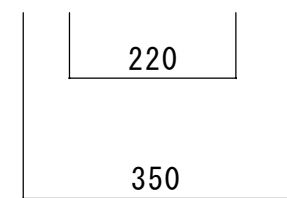
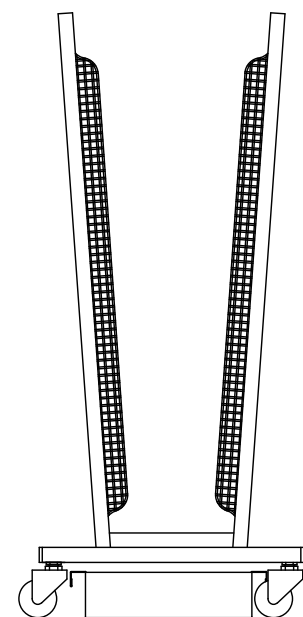
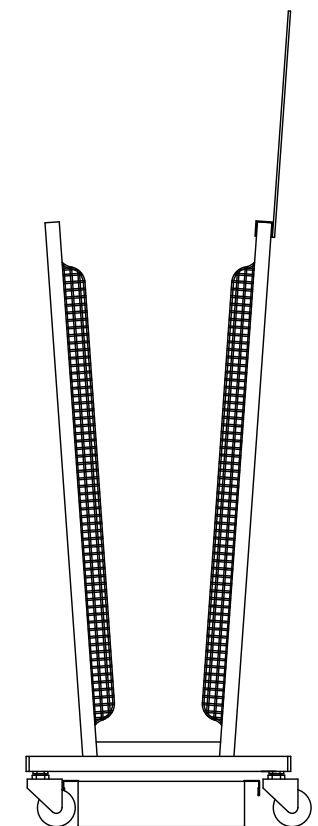
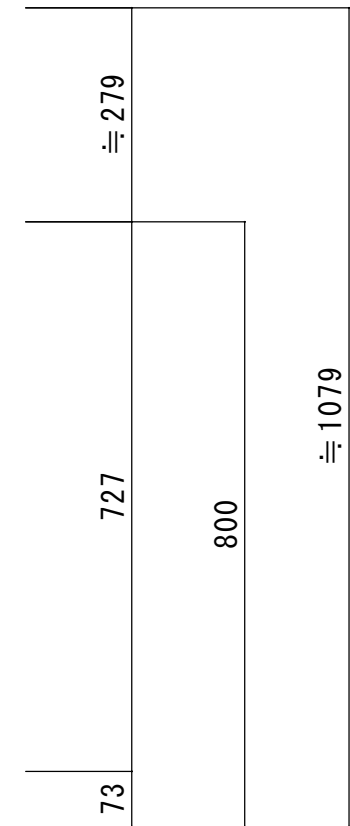
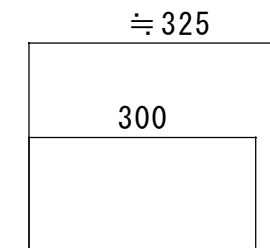
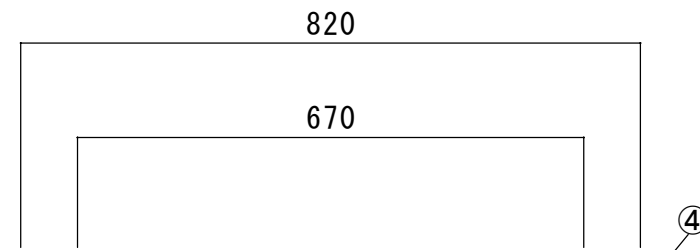
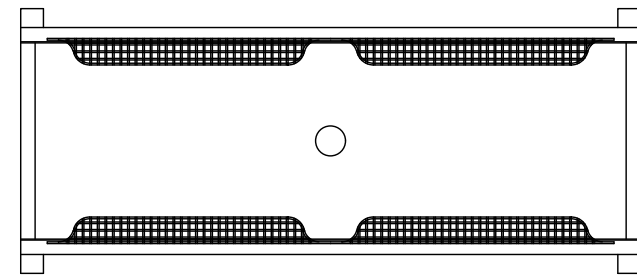
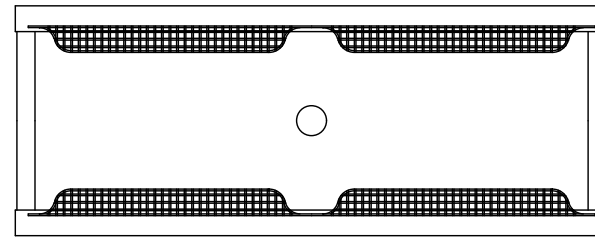


| | 部品名 | 数 | 規格 材質 | 備考 |
|---|-----------|---|--------------------|---------|
| ① | 本体 | 1 | SUS304 19×19×1.2t | HL |
| | | | SUS304 1.0t HL | HL |
| ② | キャスター | 4 | SUS304 車輪φ50ウレタンゴム | |
| ③ | 水受 | 1 | SUS304 1.0t HL | HL |
| ④ | 3Dサインプレート | 1 | ペット材 3t 白 | |
| ⑤ | メッシュマット | 2 | PP ポリプロピレン | メッシュ 黒色 |

本体重量：約22kg (3Dサインプレート込)
水受重量：約1.6kg (容量4L)

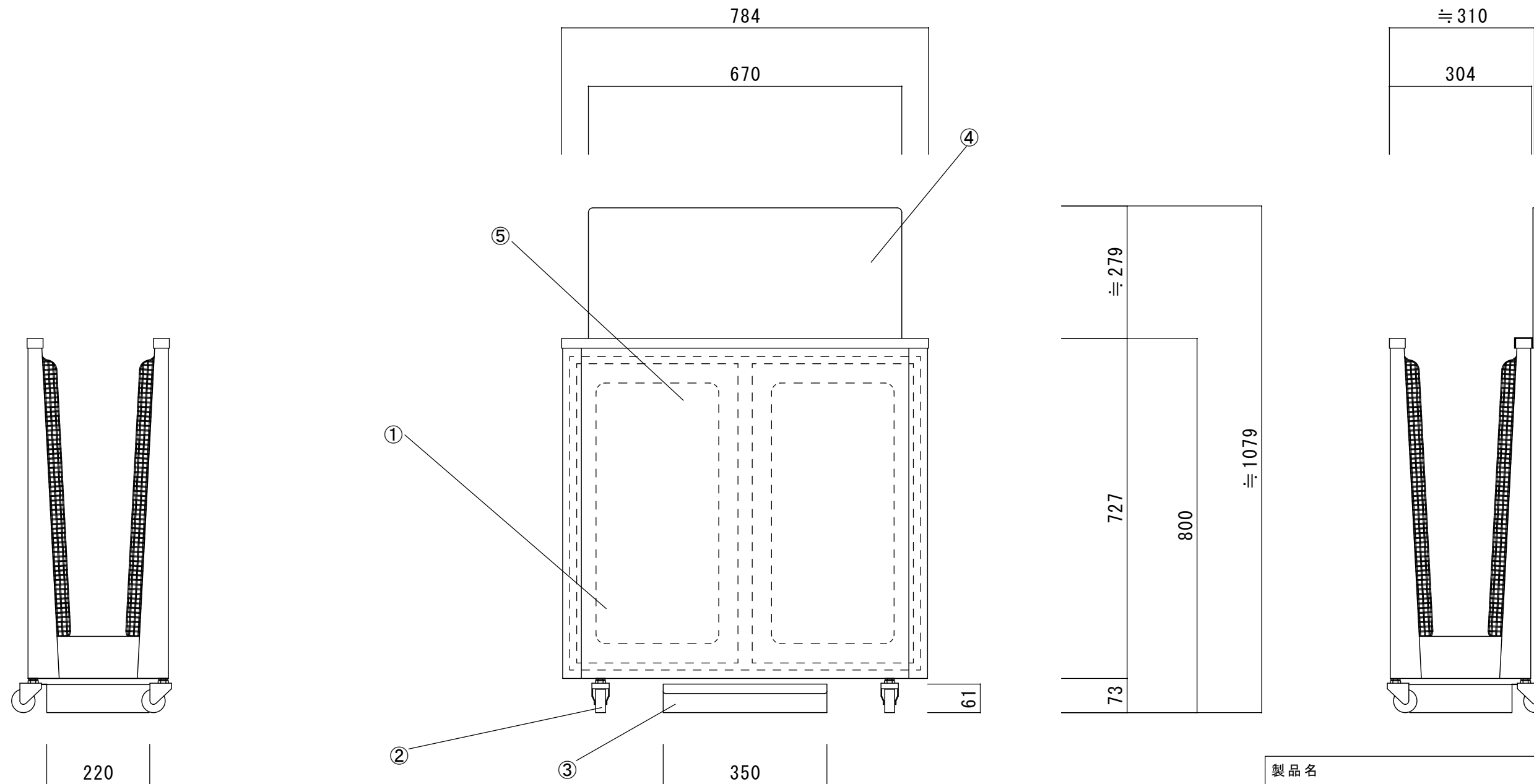


| | | | |
|------------------------------|----|----|-------------------------|
| 製品名 レインカットECO スタンダード 1WAY | | | 御 承 認 印 |
| 図面名 外形寸法図 | | | |
| 縮尺 1/10 | 検図 | 担当 | 年月日 作成日 2014.8.22 |



| | 部品名 | 数 | 規格 材質 | 備考 |
|---|-----------|---|--------------------|---------|
| ① | 本体 | 1 | SUS304 19×19×1.2t | |
| | | | SUS304 1.0t HL | HL |
| ② | キャスター | 4 | SUS304 車輪φ50ウレタンゴム | |
| ③ | 水受 | 1 | SUS304 1.0t HL | HL |
| ④ | 3Dサインプレート | 1 | ペット材 3t 白 | |
| ⑤ | メッシュマット | 2 | PP ポリプロピレン | メッシュ 黒色 |

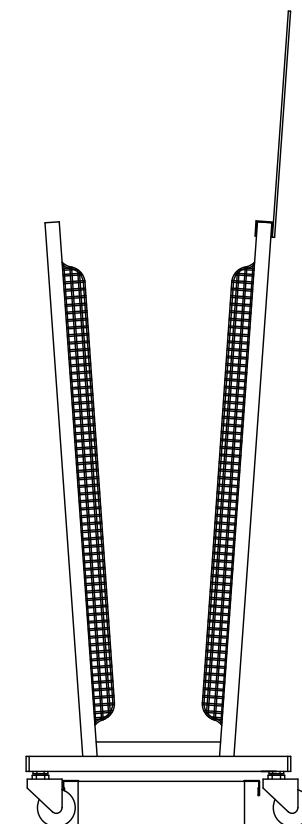
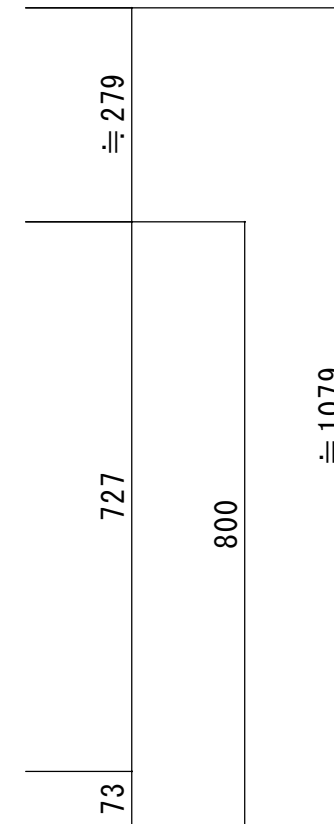
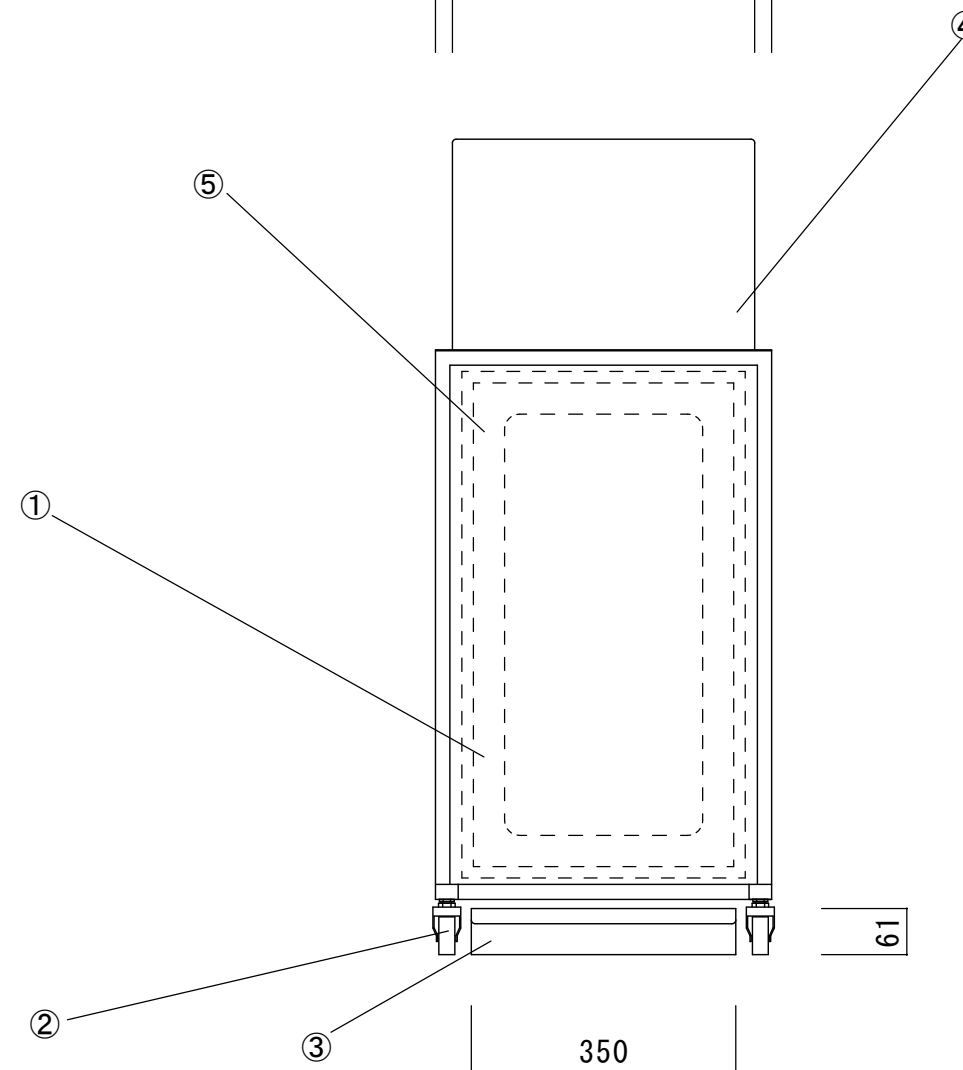
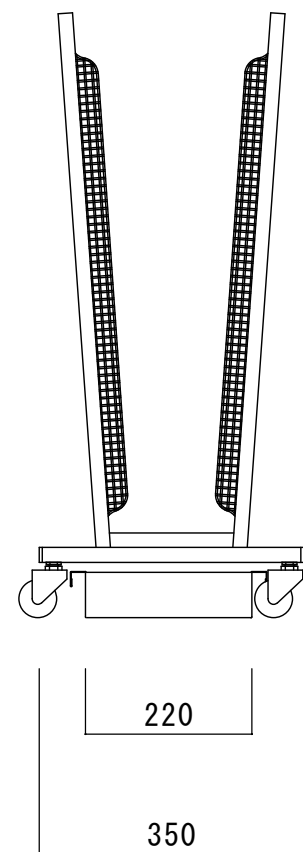
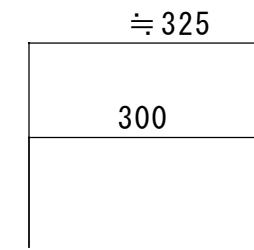
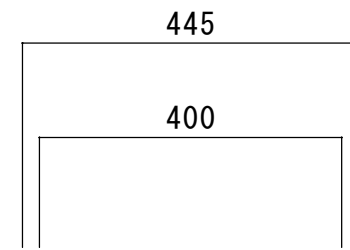
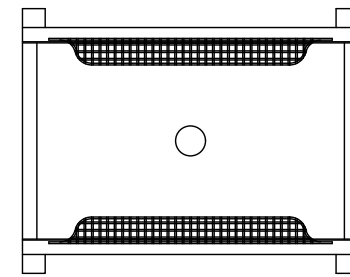
本体重量：約30kg (3Dサインプレート込)
水受重量：約1.6kg (容量4L)



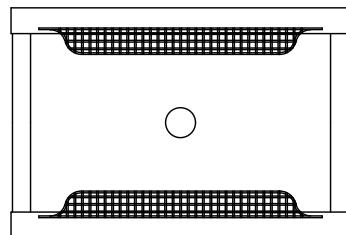
| | | | |
|-----------------------------|----|----|------------------|
| 製品名 レインカットECO デラックス 1WAY | | | 御 承 認 印 |
| 図面名 外形寸法図 | | | 年 月 日 |
| 縮尺 1/10 | 検図 | 担当 | 作成日 2014.8.22 |

| | 部品名 | 数 | 規格 材質 | 備考 |
|---|-----------|---|--------------------|---------|
| ① | 本体 | 1 | SUS304 19×19×1.2t | HL |
| | | | SUS304 1.0t HL | HL |
| ② | キャスター | 4 | SUS304 車輪φ50ウレタンゴム | |
| ③ | 水受 | 1 | SUS304 1.0t HL | HL |
| ④ | 3Dサインプレート | 1 | ペット材 3t 白 | |
| ⑤ | メッシュマット | 2 | PP ポリプロピレン | メッシュ 黒色 |

本体重量：約12kg (3Dサインプレート込)
水受重量：約1.6kg (容量4L)

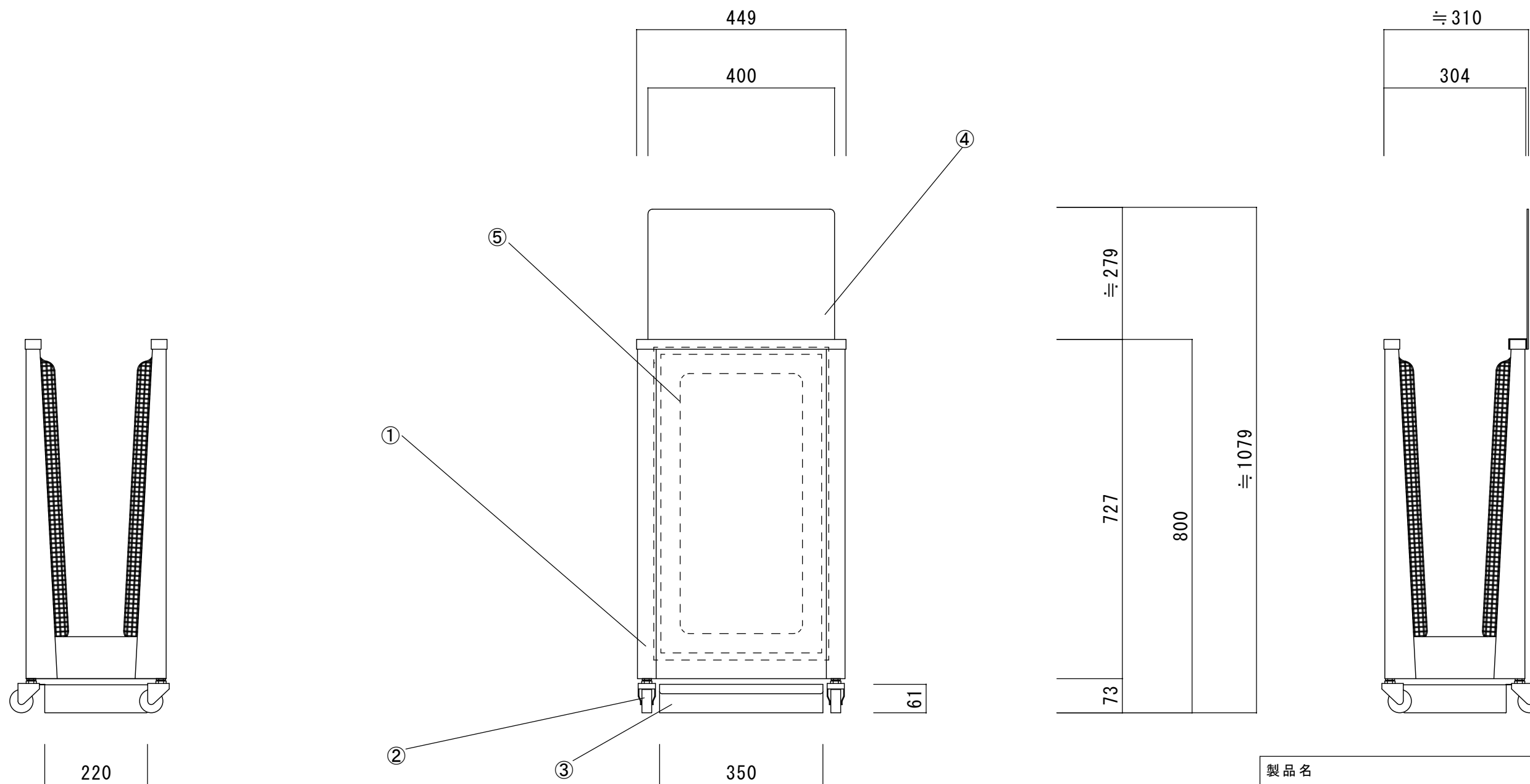



| | | | |
|---|----|----|------------------|
| 製品名 レインカットECO スタンダード MINI | | | 御 承 認 印 |
| 図面名 外形寸法図 | | | 年 月 日 |
| 縮尺 1/10 | 検図 | 担当 | 作成日 2014.8.22 |
|  ミヅシマ工業株式会社 | | | |



| | 部品名 | 数 | 規格 材質 | 備考 |
|---|-----------|---|--------------------|---------|
| ① | 本体 | 1 | SUS304 19×19×1.2t | |
| | | | SUS304 1.0t HL | HL |
| ② | キャスター | 4 | SUS304 車輪φ50ウレタンゴム | |
| ③ | 水受 | 1 | SUS304 1.0t HL | HL |
| ④ | 3Dサインプレート | 1 | ペット材 3t 白 | |
| ⑤ | メッシュマット | 2 | PP ポリプロピレン | メッシュ 黒色 |

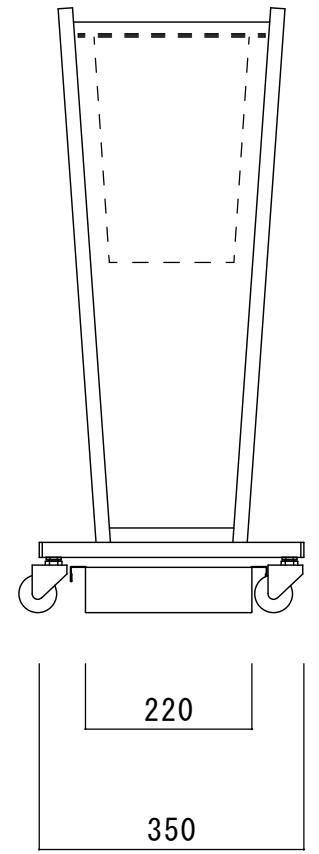
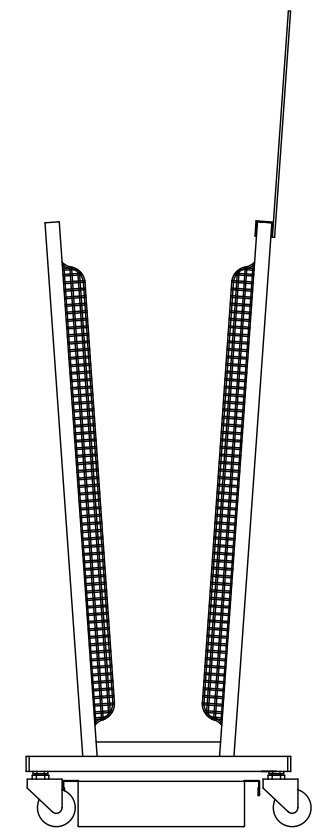
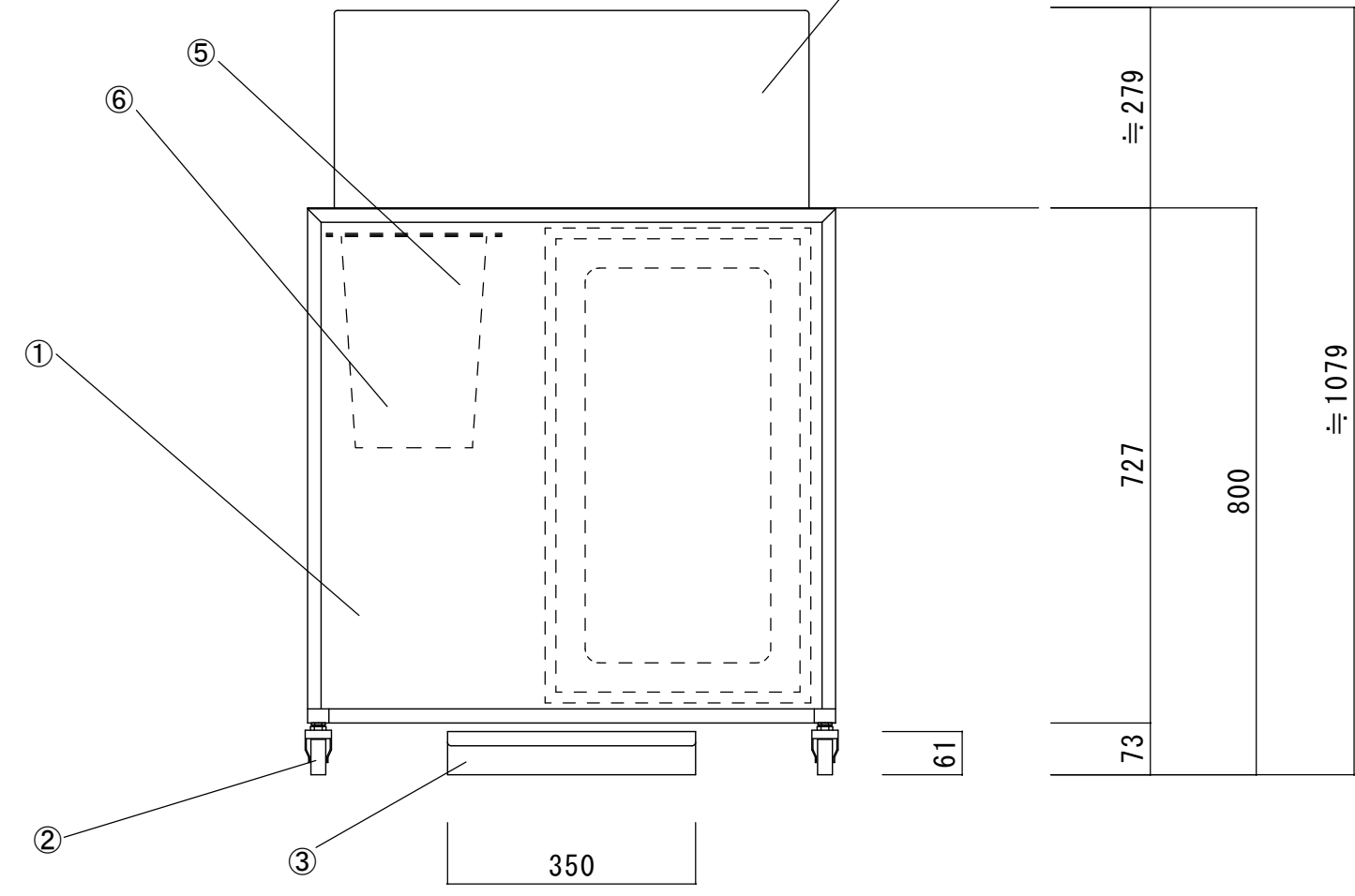
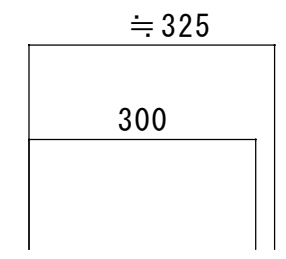
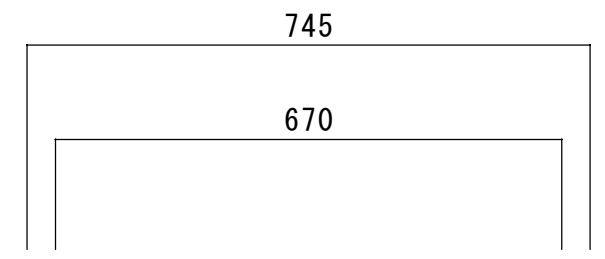
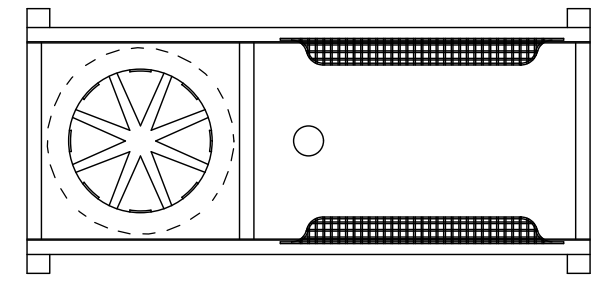
本体重量：約17kg (3Dサインプレート込)
水受重量：約1.6kg (容量4L)



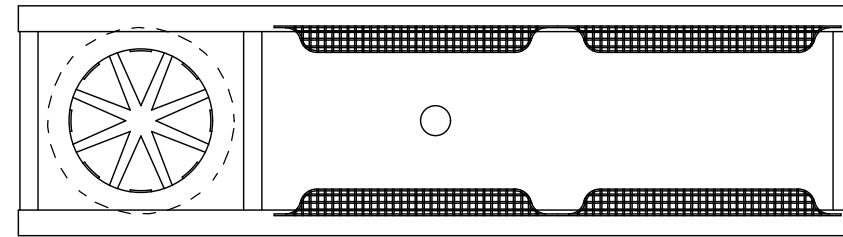
| | | | |
|--|----|----|------------------|
| 製品名 レインカットECO デラックス MINI | | | 御 承 認 印 |
| 図面名 外形寸法図 | | | 年 月 日 |
| 縮尺 1/10 | 検図 | 担当 | 作成日 2014.8.22 |
|  三菱重工業株式会社 | | | |

| | 部品名 | 数 | 規格 材質 | 備考 |
|---|-----------|---|--------------------|---------|
| ① | 本体 | 1 | SUS304 19×19×1.2t | HL |
| | | | SUS304 1.0t HL | HL |
| ② | キャスター | 4 | SUS304 車輪φ50ウレタンゴム | |
| ③ | 水受 | 1 | SUS304 1.0t HL | HL |
| ④ | 3Dサインプレート | 1 | ペット材 3t 白 | |
| ⑤ | メッシュマット | 2 | PP ポリプロピレン | メッシュ 黒色 |
| ⑥ | 吸水クロスマット | 1 | ポリエステル | |

本体重量：約26kg（3Dサインプレート込）
水受重量：約1.6kg（容量4L）

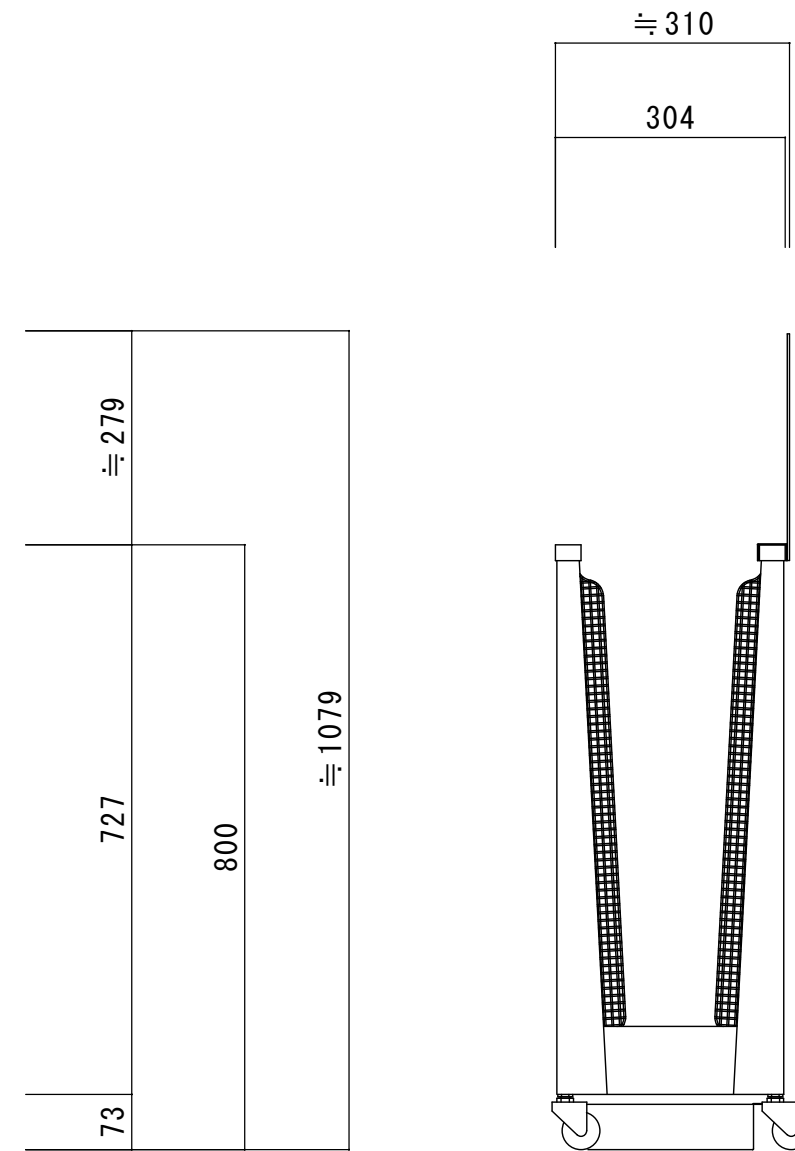
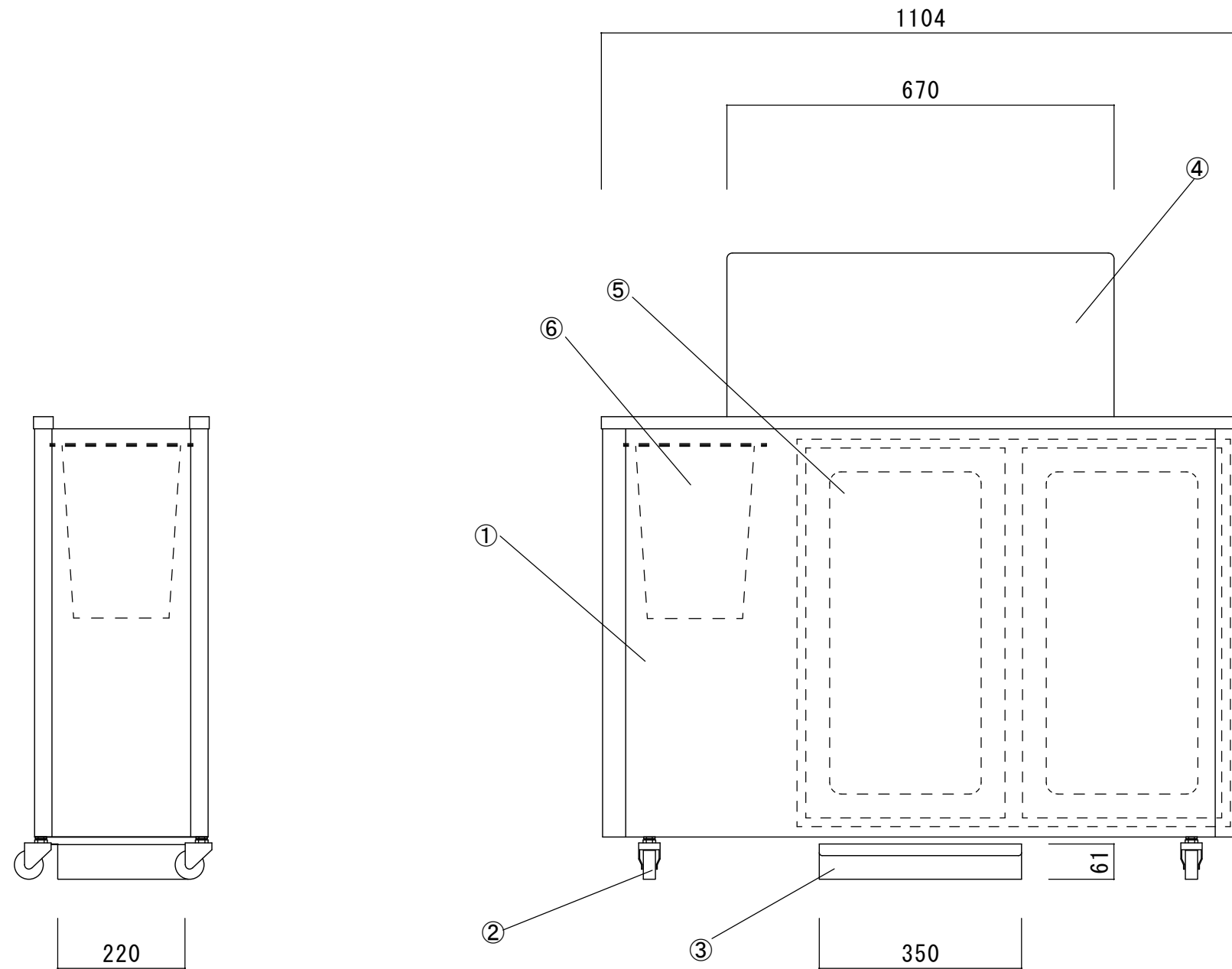


| | | | |
|------------------------------|----|----|------------------|
| 製品名 レインカットECO スタンダード 2WAY | | | 御 承 認 印 |
| 図面名 外形寸法図 | | | 年 月 日 |
| 縮尺 1/10 | 検図 | 担当 | 作成日 2014.8.22 |



| | 部品名 | 数 | 規格 材質 | 備考 |
|---|-----------|---|--------------------|---------|
| ① | 本体 | 1 | SUS304 19×19×1.2t | |
| | | | SUS304 1.0t HL | HL |
| ② | キャスター | 4 | SUS304 車輪φ50ウレタンゴム | |
| ③ | 水受 | 1 | SUS304 1.0t HL | HL |
| ④ | 3Dサインプレート | 1 | ペット材 3t 白 | |
| ⑤ | メッシュマット | 2 | PP ポリプロピレン | メッシュ 黒色 |
| ⑥ | 吸水クロスマット | 1 | ポリエステル | |

本体重量：約42kg（3Dサインプレート込）
水受重量：約1.6kg（容量4L）



| | | | |
|-----------------------------|----|----|----------------------|
| 製品名 レインカットECO デラックス 2WAY | | | 御 承 認 印 年 月 日 |
| 図面名 外形寸法図 | | | |
| 縮尺 1/10 | 検図 | 担当 | 作成日 2014.8.22 |