

■お手入れのしかた

- 日常のお手入れは、柔らかい布でから拭きしてください。
- 樹脂部は、水に濡れたままにしておくことやアルコール及びシンナー系溶剤を使うと、変色する場合があります。
- 鋼製部は、水に濡れたままにしておくことやアルコール及びシンナー系溶剤を使うと、防錆能力が低下して、サビなどの原因になります。
- 汚れが著しい場合は、次の①～③の手順を守って汚れを落としてください。
 - ①薄めた中性洗剤につけた布をかたく絞って拭いてください。
 - ②水につけた布をよく絞って、洗剤が残らないように拭いてください。
 - ③乾いたら柔らかい布で水分が残らないように拭いてください。※汚れが落ちない場合は①～③の作業を繰り返してください。
- 焦げ目や傷が付くと補修できない場合がありますので、取扱いに十分注意してください。
- 製品を移動するときは、必ず2名以上で持ち上げて行ってください。引きずって移動すると床に傷がつき、製品の破損の原因になります。
- 廃棄の場合は各自治体の指示に従って適切に処理して下さい。

■安全のために必ず守って頂きたいこと

- この製品は、ベンチです。用途以外は使用しないでください。
- 製品の分解改造や部品を外したり、外れたままで使用しないで下さい。
- この製品は樹脂を使っていますので火気を近づけないで下さい。ストーブのそば等、高温になる所での使用は避けてください。火災などの原因になります。
- 製品に極度な衝撃を与えないで下さい。破損の原因になります。
- 歪みやガタツキが生じた場合は、ボルトを締めなおして下さい。
- この製品を他の場所へ移動する場合は、この説明書も共に貸し出しよく読んでから使用するようにご指導下さい。

乱暴な取り扱いや用途以外の使用は避けてください。



環境づくりのバイオニア—
ミツシヤ工業株式会社

本部 〒550-0014 大阪府大阪市西区北堀江1丁目6番7号 TEL 06-6534-1201 (代)



取扱説明書

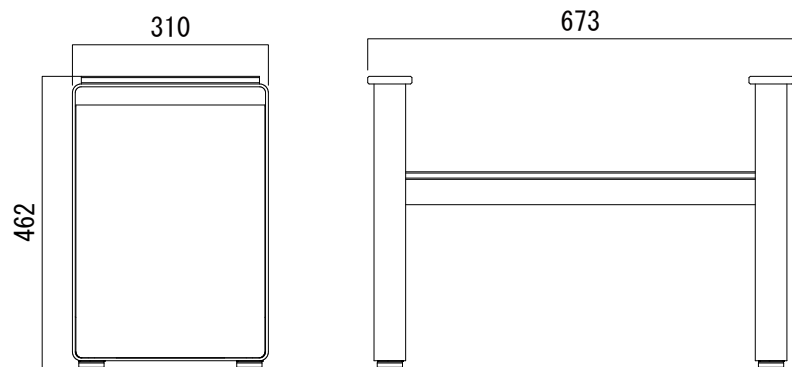
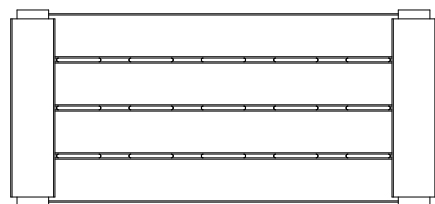
ステップベンチ(ベースセット)



このたびは **ミツシヤ** 製品をお買い上げ頂きましてありがとうございます。この説明書はこの製品の使い方と使用上の注意事項について記載しています。ご使用前に、この説明書をよくお読みの上、正しくお使いください。また、この製品を末永くご使用頂くため、この説明書は大切に保存してください。

■商品構成

- 材 質：座部／スチール(粉体塗装)+100%再生 PET
脚／スチール(粉体塗装)+100%再生 PET
カバー／スチール(粉体塗装)
アジャスター／スチール+20%再生 PP
- カ ラ ー：座板／ブラック 脚・カバー／シルバー
- サ イ ズ：W673×D310×H462mm
- 1 台重量：約 20kg



■設置時のお願い

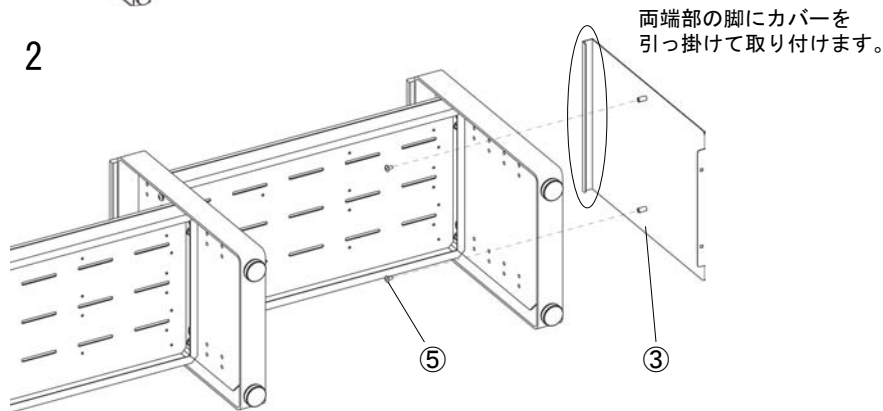
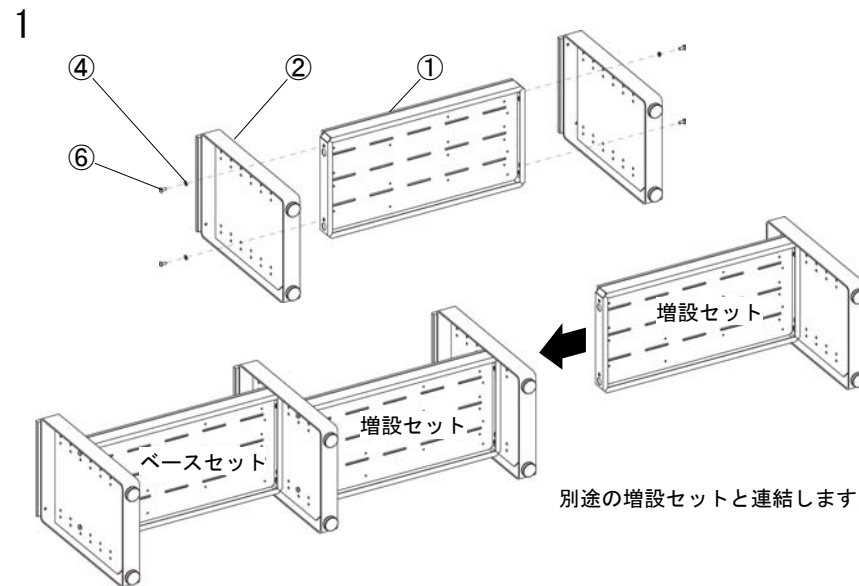
- 製品は出来るだけ水平を保って設置して下さい。水平を保たないとぐらつきや歪みが生じ、製品の変形や破損の原因につながります。

■組立方法

●組立部品

①		②		③	
	座部	1	脚	2	カバー
④		⑤		⑥	
	ネジ大	4	ネジ小	4	スプリングワッシャー

※梱包ケースから中身を取り出し部材がそろっていることを確認します。
傷が付きにくいように広げた梱包ケースの上で組立作業をおこなってください。



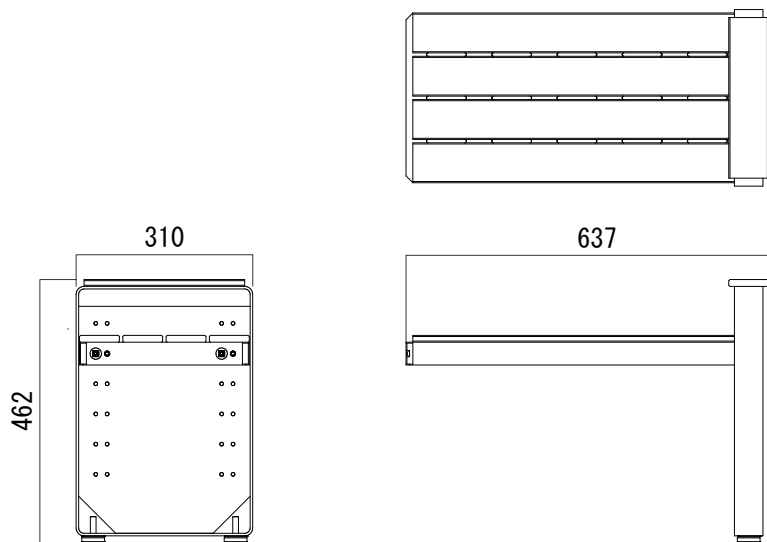


組立説明書

ステップベンチ(増設セット)

商品構成

- 材 質：座部/スチール(粉体塗装)+100%再生 PET
脚/スチール(粉体塗装)+100%再生 PET
アジャスター/スチール+20%再生 PP
- カ ラ ー：座板/ブラック 脚/シルバー
- サ イ ズ：W637×D310×H462mm
- 1台重量：約11kg



設置時のお願い

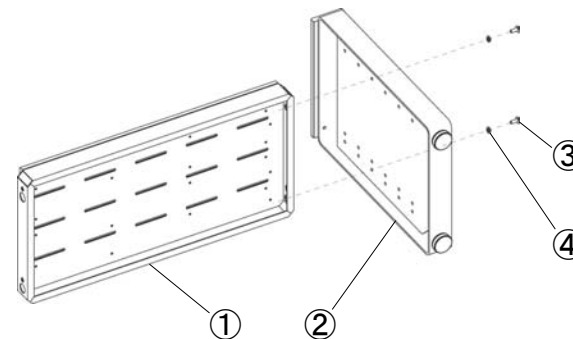
- 製品は出来るだけ水平を保って設置して下さい。水平を保たないとぐらつきや歪みが生じ、製品の変形や破損の原因につながります。

組立方法

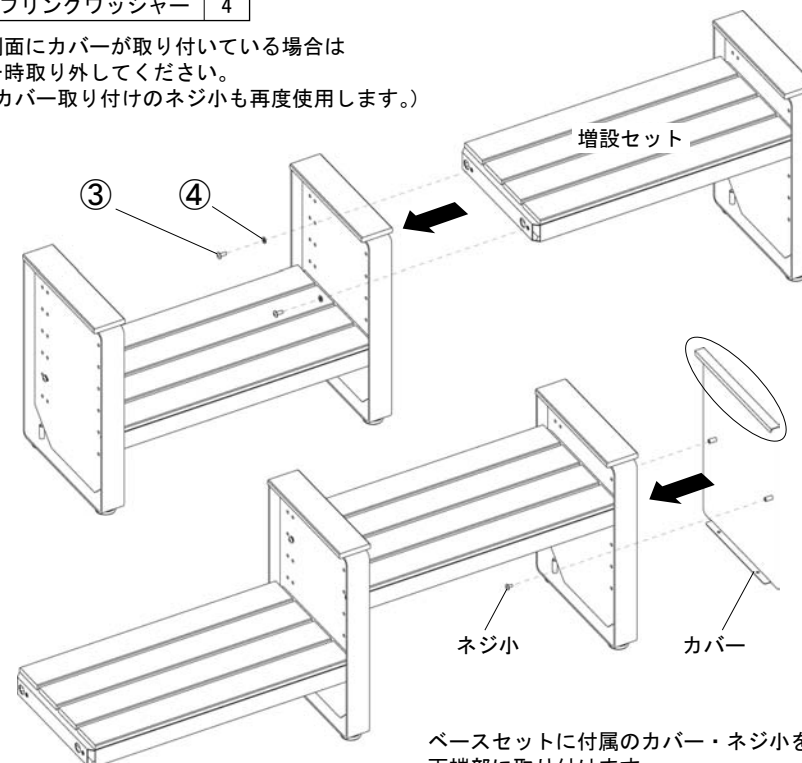
●組立部品

①		座部	1
②		脚	1
③		ネジ大	4
④		スプリングワッシャー	4

※梱包ケースから中身を取り出し部材がそろっていることを確認します。
傷が付きにくいように広げた梱包ケースの上で組立作業をおこなってください。



側面にカバーが取り付けられている場合は一時取り外してください。
(カバー取り付けのネジ小も再度使用します。)



ベースセットに付属のカバー・ネジ小を両端部に取り付けます。