

ブレイクベンチ

【SPR-100B 組立・施工説明書】

本書には、ブレイクベンチ (SPR-100B) の組立・施工方法に関する注意事項が記載されています。作業の前に必ずご一読ください。お読みいただいた後は、本書を大切に保管してください。

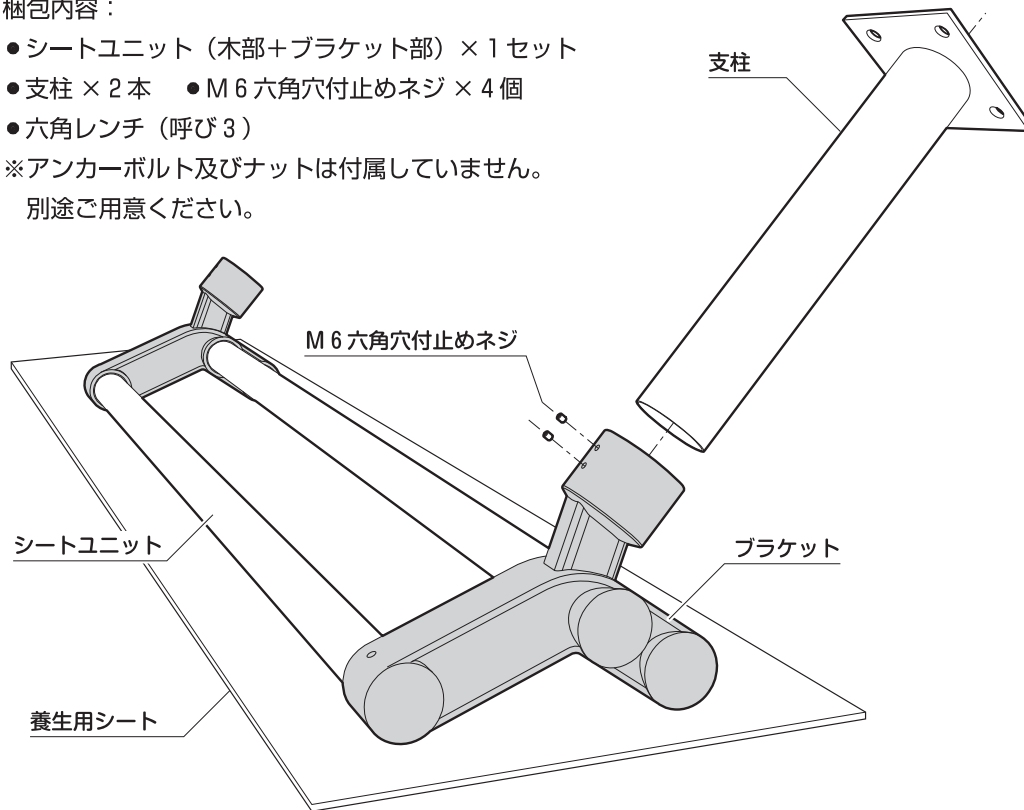
組立・施工手順

- 梱包内容を確認してください。
- ▲ 作業は周囲の安全にご注意の上、行ってください。

梱包内容：

- シートユニット (木部+ブラケット部) × 1 セット
- 支柱 × 2 本 ● M 6 六角穴付止めネジ × 4 個
- 六角レンチ (呼び 3)

※ アンカーボルト及びナットは付属していません。
別途ご用意ください。



(1) 作業開始の前に、キズ防止のために段ボールなど養生用のシートを敷いてください。

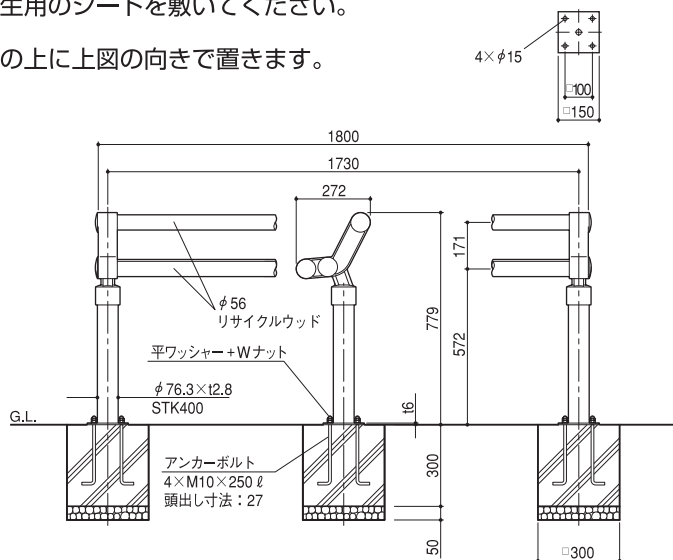
(2) シートユニット(木部+ブラケット部)を養生シートの上に上図の向きで置きます。

(3) 六角レンチを使用して支柱をブラケットに付属の M 6 六角穴付止めネジで固定します。

(4) 右図のようにあらかじめ打設したアンカーボルトへ本体を固定してください。

▲ 施工後は定期的な点検を行ってください。
ビス取付け部にガタつきが見られる場合は増し締めしてください。

● リサイクルウッド材の汚れや小キズ等の補修はサンドペーパー # 40 ~ 60 を使用して行ってください。



環境づくりのパイオニア
ミツシヤ工業株式会社

〒550-0014 大阪市西区北堀江1-6-7
TEL 06-6534-1201(代) FAX 06-6534-1207