



新製品

グレーチングの高さを

26mmと19mmに

対応可能にする新技術!



直線用



曲線用

直線と曲線に対応

ご注文時に指定していただく事で設置する受枠の形状に合わせて直線と曲線に対応可能。



排水性と滑り止め効果

本体の台形形状と表面の模様により優れた排水性を確保。さらに新形状のジョイントではずれにくさを向上。



受枠25mm

本体高さ
26mm

受枠20mm

本体高さ
19mm

高さを2段階に変更

ジョイント部分をスライドさせる事で、25mmと20mmの受枠の高さに対応が可能です。

高さが選べる樹脂グレーチング フリーハードル

DH



環境づくりのパイオニア
ミヅシマ工業株式会社

<http://www.mizushima21.co.jp/>

□本部	〒550-0014 大阪市西区北堀江1-6-7	TEL 06-6534-1201代
□特販	□総務 □経理 □調達 □営業推進	
□京都工場	〒601-8203 京都市南区久世築山町380-2	TEL 075-934-6661代
□東京営業所	〒120-0022 東京都足立区柳原2-54-12	TEL 03-3870-4715代
□名古屋営業所	〒462-0047 名古屋市中区金城町3-26-1	TEL 052-911-4306代
□大阪営業所	〒550-0014 大阪市西区北堀江1-6-7	TEL 06-6531-7571代
□札幌 □仙台	□京都 □広島 □福岡 各地区駐在	



③ #200・高さ26mm仕様 431-0420

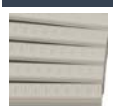
⑦ #200エンド 431-0422

- 材質：本体／軟・硬質塩化ビニール，補強材（幅201mm以上）／ステンレスジョイント／エラストマー（オレフィン系）
- カラー：本体／アイボリー，ジョイント／グレー
- 1m重量：150mm幅／約2.2kg，200mm幅／約2.9kg，250mm幅／約4.4kg
- 出荷単位：1m物1枚単位（高さ26mm仕様）
- 注意事項：連結部材には直線用・曲線用の2種類があります。ご注文時に指定が必要です。

規格	仕様：幅×長さ×全高	価格（カッコ内8%税込）
①#150	150mm×1m×26mm	1枚/ ¥9,400 (10,152)
②#151~199	151~199mm×1m×26mm	1枚/ ¥11,000 (11,880)
③#200	200mm×1m×26mm	1枚/ ¥11,000 (11,880)
④#201~250	201~250mm×1m×26mm	1枚/ ¥17,400 (18,792)
⑤#150エンド	150×72×19mm仕様	1個/ ¥1,000 (1,080)
⑥#199エンド	151~199×72×19mm仕様	1個/ ¥1,140 (1,231)
⑦#200エンド	200×72×19mm仕様	1個/ ¥1,140 (1,231)
⑧#250エンド	201~250×72×19mm仕様	1個/ ¥1,260 (1,361)

※曲線タイプは最大時の長さが1mとなります。

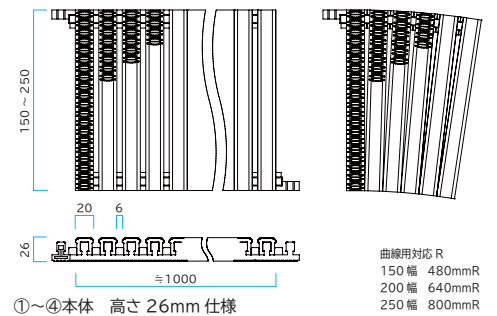
規格・品番



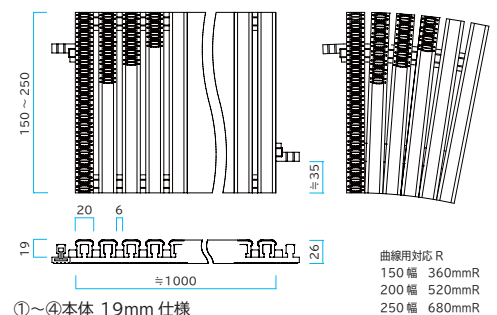
アイボリー

- ① 431-0400
- ② 431-0410
- ③ 431-0420
- ④ 431-0430
- ⑤ 431-0402
- ⑥ 431-0412
- ⑦ 431-0422
- ⑧ 431-0432

高さ26mm仕様



高さ19mm仕様



高さ20mmの枠で使用される場合は、現地でジョイント部をスライドさせる事で対応が可能です。また高さ20mm対応の受け枠ST-1-20M(P26)以外の枠を使用される場合は、エンドコーナー部及び幅補強部にエンドパーツ(⑤~⑧)を使用していただく必要があります。

①~④及び⑨~⑫のご注文時には26mmまたは19mmの高さの指定をお願いします。指定がない場合は26mm仕様での出荷となります。

