



受け枠 ステンレス製

## フリーハードル専用 受け枠

- フリーハードルシリーズに対応したステンレス製の受け枠としてプールや浴室に使用が可能です。高さ25mmタイプ。
- 製作図面を元に曲線、変形対応が可能です。
- 長手方向は連結ジョイントを使用する事で延長可能です。

出荷日目安※A 約10日 無鉛化対策品※B 商標登録済

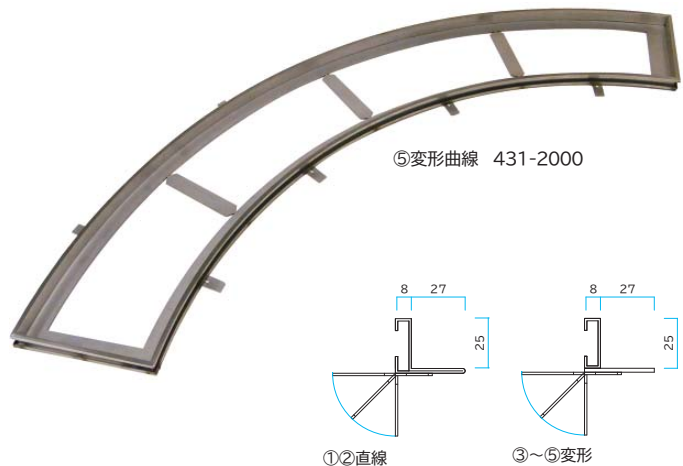
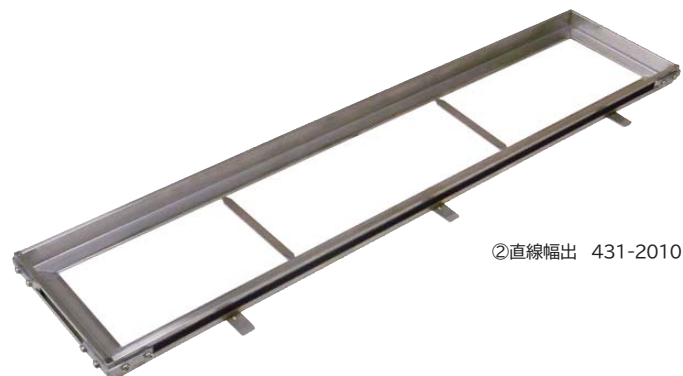
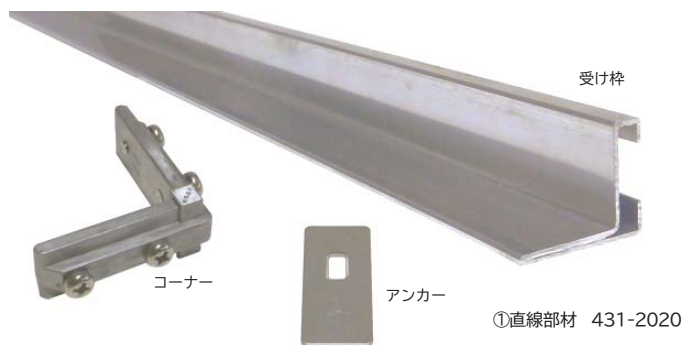
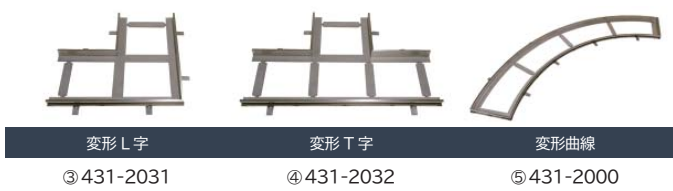
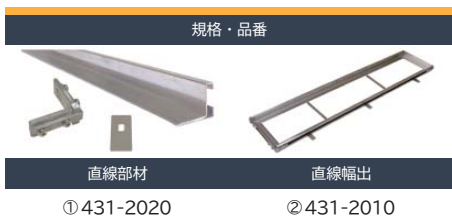
グレーチング別途※C 直線・曲線対応可能 お客様組立製品



- 材質：本体/ステンレス SUS304, コーナー/アルミダイキャスト
- 注意事項：各製品の連結及び部材アンカータイプはお客様組立品となります。

規格	仕様	価格 (カッコ内 8%税込)
①直線部材	部材アンカータイプ	両m/ <b>¥12,000</b> (12,960)
②直線幅出	幅出アンカータイプ	両m/ <b>¥14,000</b> (15,120)
③変形L字	L字	1ヶ所/ <b>¥16,000</b> (17,280)
④変形T字	T字	1ヶ所/ <b>¥18,000</b> (19,440)
⑤変形曲線	曲線	両m/ <b>¥31,000</b> (33,480)

※部材アンカータイプはお客様組立てとなります。



現地施工によってアンカー部分を溶接固定する事で枠の高さレベルの調整をおこないます。

### 製品について

- ※ 材質上、記載サイズ表示に多少の寸法誤差がございますのでご了承ください。
- ※ 製品の形状、サイズにより製品が設置場所から移動する場合があります。必要に応じて動かないように固定してください。
- ※ 樹脂は温度変化により伸縮を繰り返して最終的に縮む傾向となります。設置面が材質の融点を超える場合、融け、波打ちが生じる場合がありますのでご注意ください。

- ※ 送付先、数量により運送費が異なります。担当営業までお問い合わせください。
- ※ 色合いは紙での印刷上の誤差、および生産上のロットにより異なる場合があります。
- ※ その他の設置、管理方法については取扱説明書、Web サイトをご確認ください。
- ※ 品質資料は P289 以降、JAN コードは Web サイトをご確認ください。
- ※ 製品の改良の為、予告なく外觀および仕様を変更させていただく場合があります。



受け枠 ステンレス製

# 受け枠 ST-1

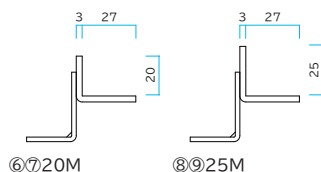
- 20・25mmの高さに対応し、プールや浴室の溝蓋に使用が可能なステンレス製の受け枠です。
- 製作図面を元に曲線、変形対応が可能です。

出荷日目安※A 直線：約1週間 曲線：受注生産品 無鉛化対策品※B

グレーチング別途※C 直線・曲線対応可能 お客様組立製品



- 材質：本体/ステンレス SUS304 アンカー/SGHC (溶融亜鉛メッキ鋼板)
- 注意事項：各製品の連結はお客様組立品となります。



規格	仕様：定尺長さ/2M	価格 (カッコ内 8%税込)
⑥20M・直線	高さ 20mm 用	m/ <b>¥3,560</b> (3,845)
⑦20M・曲線	高さ 20mm 用	m/ <b>¥14,200</b> (15,336)
⑧25M・直線	高さ 25mm 用	m/ <b>¥3,900</b> (4,212)
⑨25M・曲線	高さ 25mm 用	m/ <b>¥15,600</b> (16,848)
⑩コーナー加工	高さ 20・25mm 共通	1ヶ所/ <b>¥1,800</b> (1,944)



保守備品 ステンレス製

# メンテナンスフック

- ミヅシマ製品のフリーハードルや金属マットをメンテナンスする際に有効な持ち上げフックです。
- 持ち上げやすい握り形状になっています。
- 指定製品において、ご注文の1物件がグレーチングの場合10m以上、金属マットにおいては1m<sup>2</sup>以上の時にはメンテナンスフックを1個無料でサービスします。※E

出荷日目安※A 約3~4日

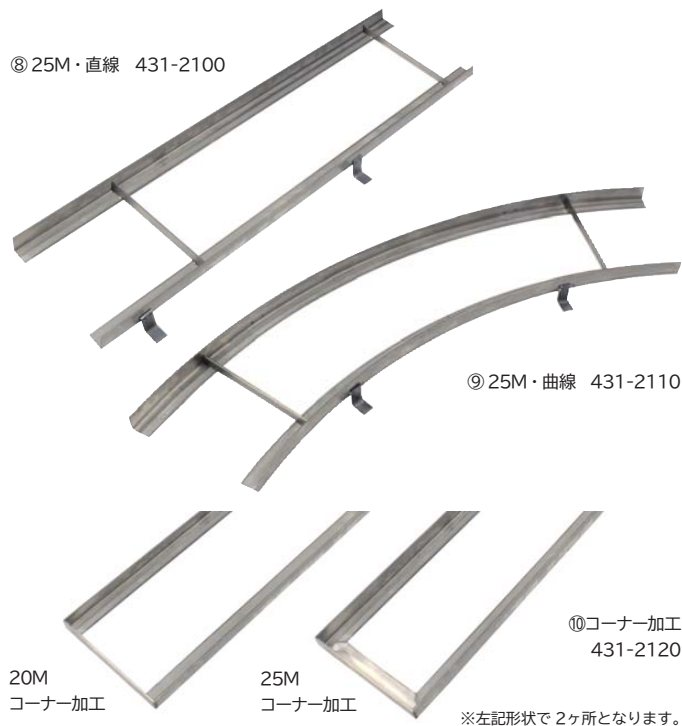
- 材質：ステンレス SUS304 t=2mm ● 1個重量：約54g

規格	仕様	価格 (カッコ内 8%税込)
①本体	メンテナンス部品	1個/ <b>¥1,200</b> (1,296)

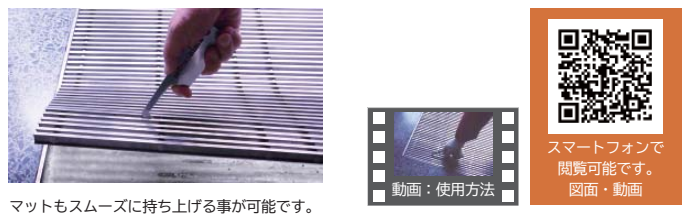
無理な角度で製品を持ち上げるとマット製品及びフックの破損の原因となりますので避けてください。また当製品はマット製品の一部を持ち上げる為の製品です。フックのみでの持ち上げや移動はおこなわないでください。

## 製品脚注

- ※A 数量在庫数により、記載されている出荷可能日での対応ができない場合がありますのでご了承ください。
- ※B 質量に対する鉛含有0.1wt%以下。
- ※C 変形対応品のフリーハードルは図面にに基づき変形製作いたします。(別途)
- ※D 製作サイズはグレーチングの施工とメンテナンスを参照願います。(P32)



お見積り計算方法  
 ※直線の場合：(全周の長さ×m単価) + (コーナー数×コーナー加工費) で計算可能です。  
 ※曲線の場合：当社営業員までご相談ください。



- ※E 製品対応製品：【グレーチング】フリーハードル ST-II・ST-II-GM、フリーハードル G フリーハードル GS、フリーハードル S、フリーハードル S外溝用 【金属マット】 Clic、ステータス AP ラインマット、フレキシブルステンマット、ステンレスラインマット RM、ステンレスラインマット NS、ステンレス T ラインマット、ステータス SP ラインマット A・NSA、ステータス SP ラインマット B・NSB、サイレントマット

グレーチング  
 金属マット  
 ショールームマット  
 玄関マット  
 フロアマット  
 シートマット  
 スノコ・チェッカー

布マット  
 人工芝  
 点字マット  
 機能マット