

2段階の高さ調整、長さに対する寸法調整。  
格段の施工性を実現した新しい樹脂グレーチング。

# フリーハードルDH

グレーチング

金属マット

ジョイントマット

玄関マット

フロアマット

シートマット

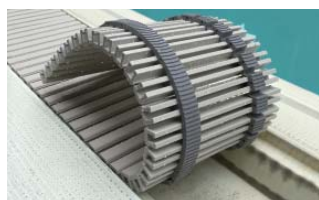
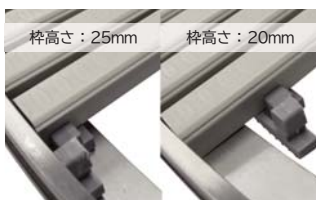
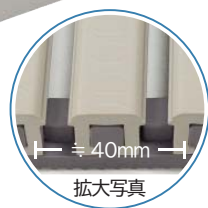
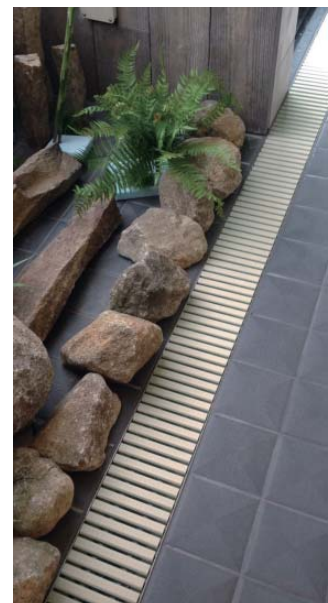
スノコ・チェッカー

布マット

人工芝

点字マット

機能マット



## 2段階の高さ切り替え

ジョイント部分をスライドさせる事で25mmと20mmの2種類の枠の高さに切り替えが可能です。新築だけでなく、リニューアル物件にも汎用性を確保しています。

## 巻き取りが可能

ジョイント部は軟質の樹脂を使用する事で巻き取りを実現しています。巻き取り可能な事で取り外しが容易になり清掃効率が向上します。

## 曲線対応

曲線タイプは設置する枠の曲線に合わせて曲線(R)の対応が可能です。  
※「直線用」「曲線用」はご注文時に応じて製作いたします。

## 接着剤を不使用

接着剤を使用しない構造を採用した事で、幅や長さの微調整が現地でおこなえます。これにより仕様変更に対して柔軟な対応を実現しました。

### 製品について

- ※ 材質上、記載サイズ表示に多少の寸法誤差がございますのでご了承ください。
- ※ 製品の形状、サイズにより製品が設置場所から移動する場合があります。必要に応じて動かさないように固定してください。
- ※ 樹脂は温度変化により伸縮を繰り返し最終的に縮む傾向となります。設置面が材質の融点を超える場合、融け、波打ちが生じる場合がありますのでご注意ください。

- ※ 送料先、数量により運送費が異なります。担当営業までお問い合わせください。
- ※ 色合いは紙での印刷上の誤差、および生産上のロットにより異なる場合があります。
- ※ その他の設置、管理方法については取扱説明書、Webサイトをご確認ください。
- ※ 品質資料はP289以降、JANコードはWebサイトをご確認ください。
- ※ 製品の改良の為、予告なく外観および仕様を変更させていただく場合があります。



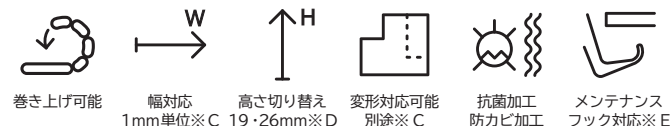
塩化ビニール製

# フリーハードルDH



- 直線、曲線にも対応可能な樹脂製の溝蓋です。
- 25mmと20mmの枠の高さに対応しています。
- 最大幅250mm迄のサイズに合わせて別注製作が可能です。

|         |                                   |
|---------|-----------------------------------|
| 出荷日目安※A | H26: #150・#200: 約2~3日 別注サイズ: 約2週間 |
| 出荷日目安※A | H19: 約2週間                         |
| 出荷日目安※A | 調整・エンド: 約2週間                      |
| 直線・曲線※C | 注文時指定により対応可能                      |



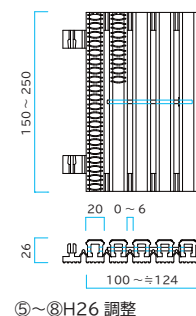
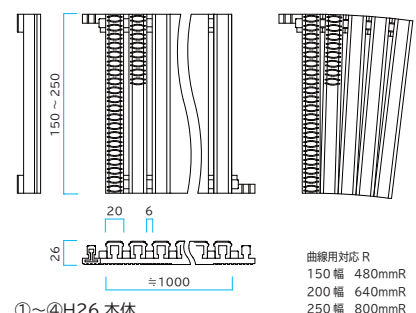
| 規格            | 仕様: 幅×長さ×溝蓋仕様高さ   | 価格 (カッコ内8%税込)               |
|---------------|-------------------|-----------------------------|
| ①H26・#150     | 150mm×1m×26mm     | 1枚/ <b>¥9,400</b> (10,152)  |
| ②H26・#151~199 | 151~199mm×1m×26mm | 1枚/ <b>¥11,000</b> (11,880) |
| ③H26・#200     | 200mm×1m×26mm     | 1枚/ <b>¥11,000</b> (11,880) |
| ④H26・#201~250 | 201~250mm×1m×26mm | 1枚/ <b>¥17,400</b> (18,792) |
| ⑤H26・#150調整   | 150×124×26mm      | 1個/ <b>¥1,850</b> (1,998)   |
| ⑥H26・#199調整   | 151~199×124×26mm  | 1個/ <b>¥2,000</b> (2,160)   |
| ⑦H26・#200調整   | 200×124×26mm      | 1個/ <b>¥2,000</b> (2,160)   |
| ⑧H26・#250調整   | 201~250×124×26mm  | 1個/ <b>¥2,500</b> (2,700)   |
| ⑨H19・#150     | 150mm×1m×19mm     | 1枚/ <b>¥9,400</b> (10,152)  |
| ⑩H19・#151~199 | 151~199mm×1m×19mm | 1枚/ <b>¥11,000</b> (11,880) |
| ⑪H19・#200     | 200mm×1m×19mm     | 1枚/ <b>¥11,000</b> (11,880) |
| ⑫H19・#201~250 | 201~250mm×1m×19mm | 1枚/ <b>¥17,400</b> (18,792) |
| ⑬H19・#150調整   | 150×124×19mm      | 1個/ <b>¥1,850</b> (1,998)   |
| ⑭H19・#199調整   | 151~199×124×19mm  | 1個/ <b>¥2,000</b> (2,160)   |
| ⑮H19・#200調整   | 200×124×19mm      | 1個/ <b>¥2,000</b> (2,160)   |
| ⑯H19・#250調整   | 201~250×124×19mm  | 1個/ <b>¥2,500</b> (2,700)   |
| ⑰H19・#150エンド  | 150×68×19mm       | 1個/ <b>¥1,000</b> (1,080)   |
| ⑱H19・#199エンド  | 151~199×68×19mm   | 1個/ <b>¥1,140</b> (1,231)   |
| ⑲H19・#200エンド  | 200×68×19mm       | 1個/ <b>¥1,140</b> (1,231)   |
| ⑳H19・#250エンド  | 201~250×68×19mm   | 1個/ <b>¥1,260</b> (1,361)   |

- 材質: 本体/軟・硬質塩化ビニール 補強材(幅201mm以上)/ステンレス ジョイント/エラストマー(オレフィン系)
- カラー: 本体/アイボリー, ジョイント/グレー
- 1m重量: 150mm幅/約2.2kg 200mm幅/約2.9kg 250mm幅/約4.4kg
- 出荷単位: 1m物1枚単位
- 注意事項: 連結部材には直線用・曲線用の2種類があります。ご注文時に指定が必要です。 曲線タイプは直線時の最大時の長さが1mとなります。

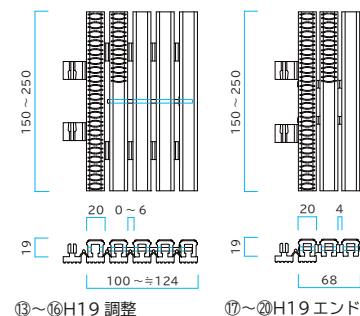
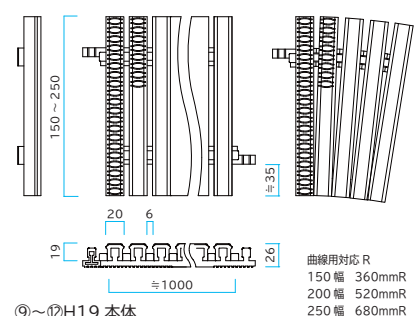


| 規格・品番 | H26mm    | H19mm    |
|-------|----------|----------|
| ①     | 431-0400 | -        |
| ②     | 431-0410 | -        |
| ③     | 431-0420 | -        |
| ④     | 431-0430 | -        |
| ⑤     | 431-0401 | -        |
| ⑥     | 431-0411 | -        |
| ⑦     | 431-0421 | -        |
| ⑧     | 431-0431 | -        |
| ⑨     | -        | 431-0405 |
| ⑩     | -        | 431-0415 |
| ⑪     | -        | 431-0425 |
| ⑫     | -        | 431-0435 |
| ⑬     | -        | 431-0406 |
| ⑭     | -        | 431-0416 |
| ⑮     | -        | 431-0426 |
| ⑯     | -        | 431-0436 |
| ⑰     | -        | 431-0402 |
| ⑱     | -        | 431-0412 |
| ⑲     | -        | 431-0422 |
| ⑳     | -        | 431-0432 |

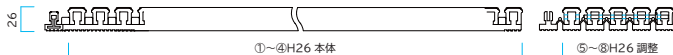
## 高さ26mm仕様



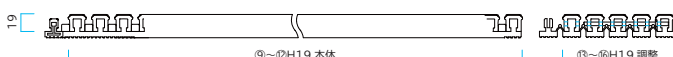
## 高さ19mm仕様



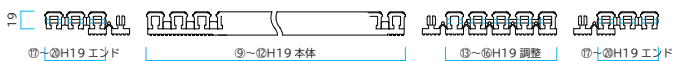
## 長さ方向の調整



H26タイプを使用して高さ25mmの枠に設置する際には、長さ方向の端部にH26調整パーツ(⑤~⑧)を使用する事で0~24mmの長さ調整が可能です。



H19を使用して高さ20mmの受け枠ST-1-20M(P31)に設置する際には、長さ方向の端部にH19調整パーツ(⑬~⑯)を使用する事で0~24mmの長さ調整が可能です。



受け枠ST-1-20M(P31)以外の高さ20mmの枠を使用される場合は、端部にH19調整パーツ(⑬~⑯)を使用し、さらに両端にエンドパーツ(⑰~⑱)を使用する事で設置が可能です。



本体の長さ端部に調整パーツを使用する事で0~24mmの調整が可能になります。これにより、受け枠にきれいに収める事が可能になっています。

## 製品脚注

- ※A 数量在庫数により、記載されている出荷可能日での対応ができない場合がありますのでご了承ください。
- ※B 質量に対する鉛含有0.1wt%以下。
- ※C 製作サイズはグレーチングの施工とメンテナンスを参照願います。また特殊曲線、コーナー補強、L型等の変形は別途となります。(P32)

- ※D 枠は図面に基づき製作いたします。本体高さが26mmの場合、高さ25mmのフリーハードル専用受け枠(P30)又は受け枠ST(P31)が使用可能です。本体高さが19mmの場合は高さ20mmの受け枠ST(P31)をご使用ください。
- ※E ご注文1物件の総m数が10mの場合は、マットの持ち上げ補助用のメンテナンスフック(P31)を1個無料でサービスさせていただきます。