



施工備品 ウレタン系接着剤

ルビロン®101#16

- 床材施工用の一液湿気反応型接着剤です。
- 耐水性、耐熱性、耐油性に優れており、屋外や水まわりの施工にも適しています。

出荷日目安※A 約2~3日 F☆☆☆☆ (ホルムアルデヒド対策品)

- 材質：一液ウレタン系樹脂
- 1 缶容量：16kg
- 1 ケース入数：1 缶
- 1㎡塗布量目安：約400~500g (1 缶当たり約40㎡程度)

規格	仕様	価格 (カッコ内 8%税込)
①本体	一液ウレタン系樹脂	1 缶/ ¥25,000 (27,000)

規格・品番



本体
① 588-0013



ムラなく塗布が可能なクシ目ゴテが 1 個付属。



グレーチング

金属マシ

ジュンボク

女関マシ

フロアマシ

シートマット

スノコチェッカー

布マット

人工芝

点字マット

機能マット

施工備品 ウレタン系接着剤

ディノグリップ®505

- 床材施工用の一液湿気反応型接着剤です。
- 耐水性、耐熱性、耐油性に優れており、屋外や水まわりの施工にも適しています。

出荷日目安※A 約2~3日 F☆☆☆☆ (ホルムアルデヒド対策品)

- 材質：一液ウレタン系樹脂
- 1 缶容量：16kg
- 1 ケース入数：1 缶
- 1㎡塗布量目安：約400~500g (1 缶当たり約40㎡程度)

規格	仕様	価格 (カッコ内 8%税込)
②本体	一液ウレタン系樹脂	1 缶/ ¥24,800 (26,784)

規格・品番



本体
② 588-0070



ムラなく塗布が可能なクシ目ゴテが 1 個付属。



施工備品 スチール製

ステーブル



- 下地が土の場合に人工芝に使用する固定用 U 字くぎです。

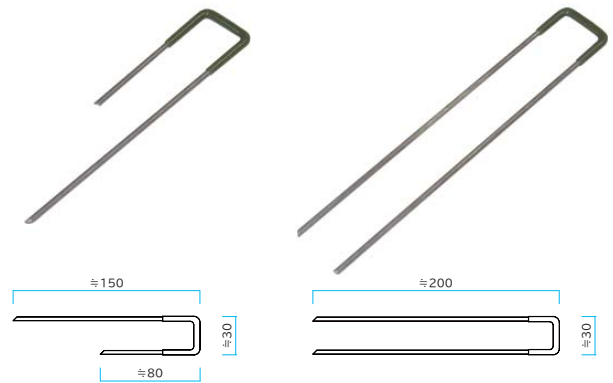
出荷日目安※A 約2~3日

- 材質：鋼線
- 1 本重量：A タイプ/15g
U タイプ/25g



規格	仕様：幅×長さ×直径	価格 (カッコ内 8%税込)
③Aタイプ	30 × 150 × 3mm	1 本/ ¥80 (86)
④Uタイプ	30 × 200 × 3.2mm	1 本/ ¥120 (130)

規格・品番



Aタイプ	Uタイプ
③ 587-0100	-
-	④ 587-0110

製品について

- ※ 材質上、記載サイズ表示に多少の寸法誤差がございますのでご了承ください。
- ※ 製品の形状、サイズにより製品が設置場所から移動する場合があります。必要に応じて動かないように固定してください。
- ※ 樹脂は温度変化により伸縮を繰り返し最終的に縮む傾向となります。設置面が材質の融点を超える場合、融け、波打ちが生じる場合がありますのでご注意ください。

- ※ 送付先、数量により運送費が異なります。担当営業までお問い合わせください。
- ※ 色合いは紙での印刷上の誤差、および生産上のロットにより異なる場合があります。
- ※ その他の設置、管理方法については取扱説明書、Web サイトをご確認ください。
- ※ 品質資料は P289 以降、JAN コードは Web サイトをご確認ください。
- ※ 製品の改良の為、予告なく外観および仕様を変更させていただく場合があります。