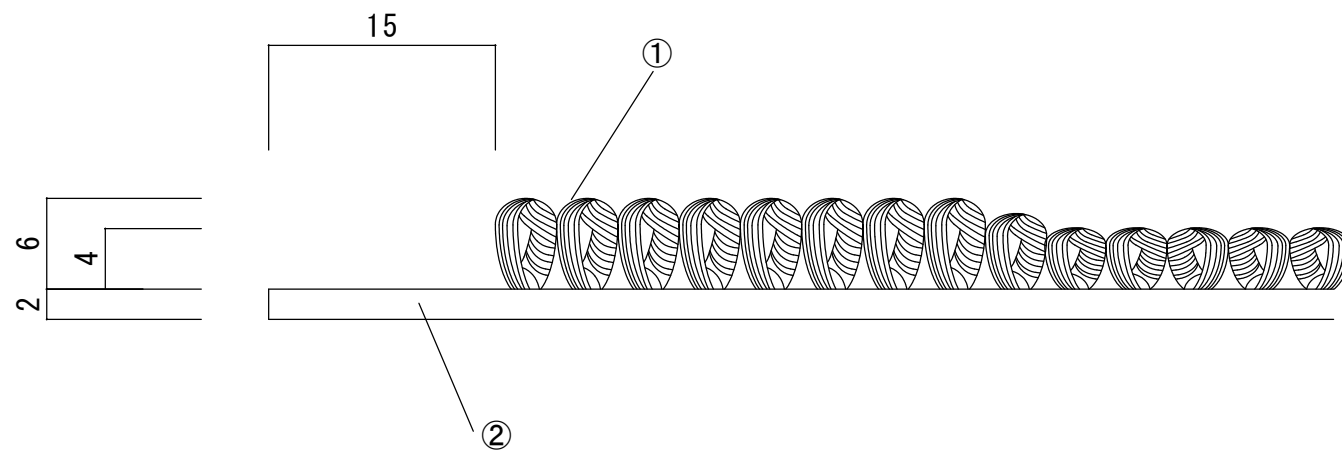


本体寸法



本体寸法



製品名 エクシーレイン 外形寸法図			御承認印
図面名			年月日
縮尺 1/5	検図	担当	作成日 2017.7.23

②	バックング	塩化ビニール	
①	ナイロンループパイル	パイル/BCFナイロン	
	部品名	規格 材質	備考