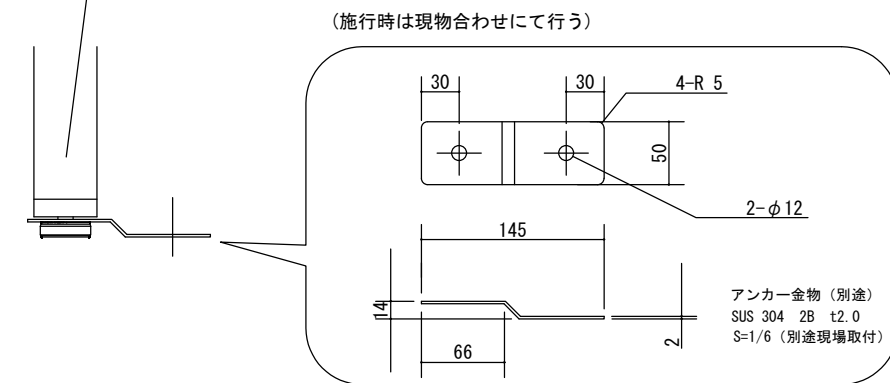
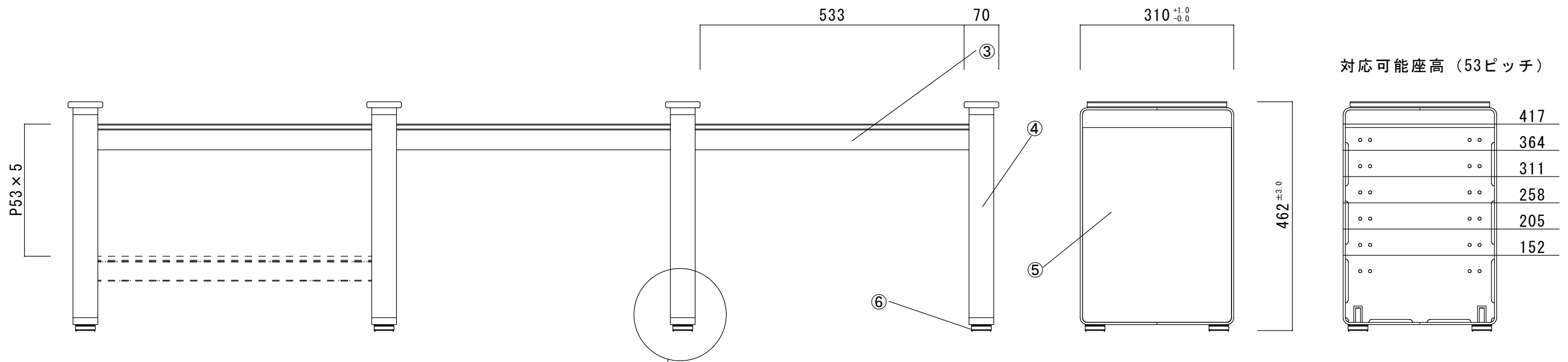
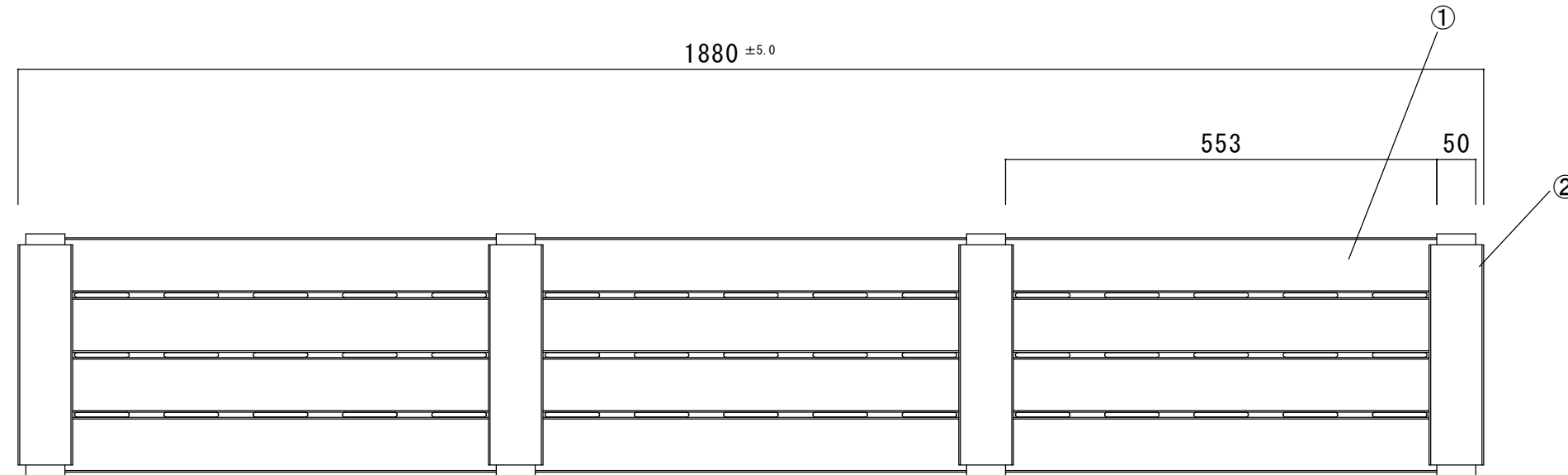


寸法範囲	公差
0以上~5未満	±0.2以下
5以上~30未満	±0.3以下
30以上~100未満	±0.5以下
100以上~500未満	±0.7以下
500以上	±1.0以下

※指示ナキ公差ハ、上記公差ニ準ズル

	部品名	数	規格 材質	備考
①	座板	12	PET再生100	
②	肘置き	4	PET再生100	
③	座板ベース	3	スチール	粉体塗装：ブラック
④	脚	4	スチール	粉体塗装：シルバー
⑤	カバー	2	スチール	粉体塗装：シルバー
⑥	アジャスターφ40	8	PP再生20%+スチール	

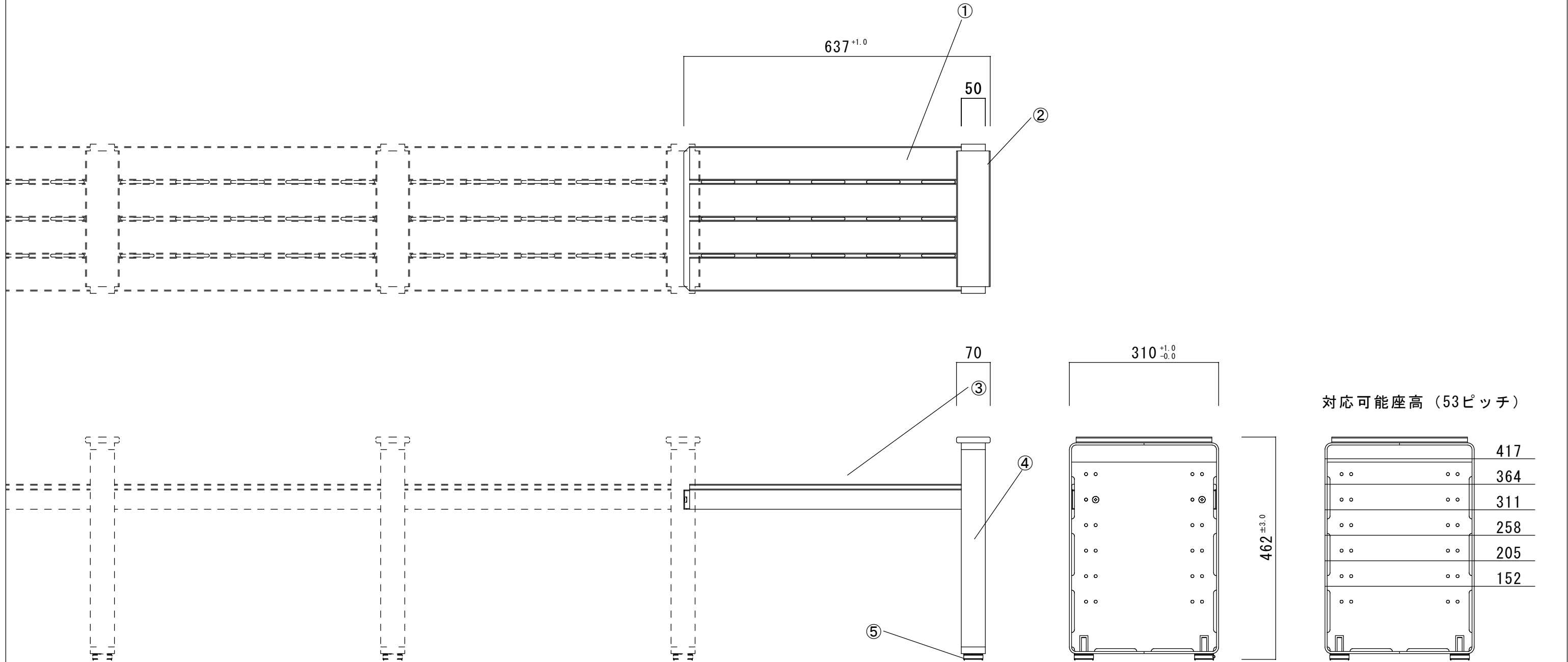


現場名	ステップベンチ			御承認印
図面名	外形寸法図			
縮尺	検図	担当	年月日	作成日
1/8				2016.8.23

寸法範囲	公差
0以上~5未満	±0.2以下
5以上~30未満	±0.3以下
30以上~100未満	±0.5以下
100以上~500未満	±0.7以下
500以上	±1.0以下

※指示ナキ公差ハ、上記公差ニ準ズル

	部品名	数	規格 材質	備考
①	座板	4	PET再生100	
②	肘置き	1	PET再生100	
③	座板ベース	1	スチール	粉体塗装：ブラック
④	脚	1	スチール	粉体塗装：シルバー
⑤	アジャスターφ40	2	PP再生20%+スチール	



現場名	ステップベンチ 増設セット			御承認印
図面名	外形寸法図			年月日
縮尺	検図	担当	作成日	
1/8			2016.8.23	

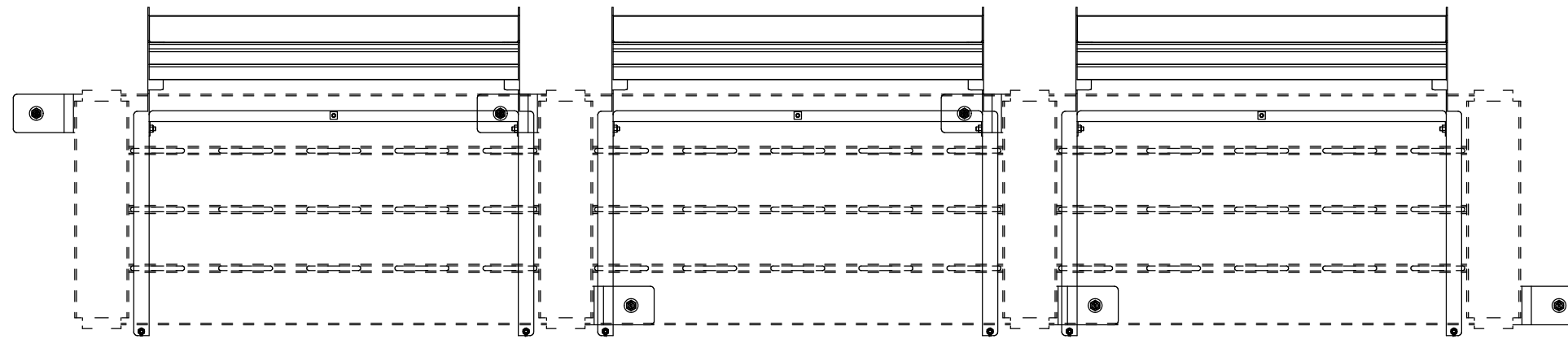


ミヅモト工業株式会社

寸法範囲	公差
0以上~5未満	±0.2以下
5以上~30未満	±0.3以下
30以上~100未満	±0.5以下
100以上~500未満	±0.7以下
500以上	±1.0以下

※指示ナキ公差ハ、上記公差ニ準ズル

	部品名	数	規格 材質	備考
①	ステップベンチ座部	1	PET再生100%+スチール	粉体塗装：ブラック
②	ステップベンチ脚部	2	PET再生100%+スチール	粉体塗装：シルバー
③	背もたれ	1	PET再生100%+スチール	粉体塗装：シルバー
④	アジャスター	4	PP再生20%+スチール	

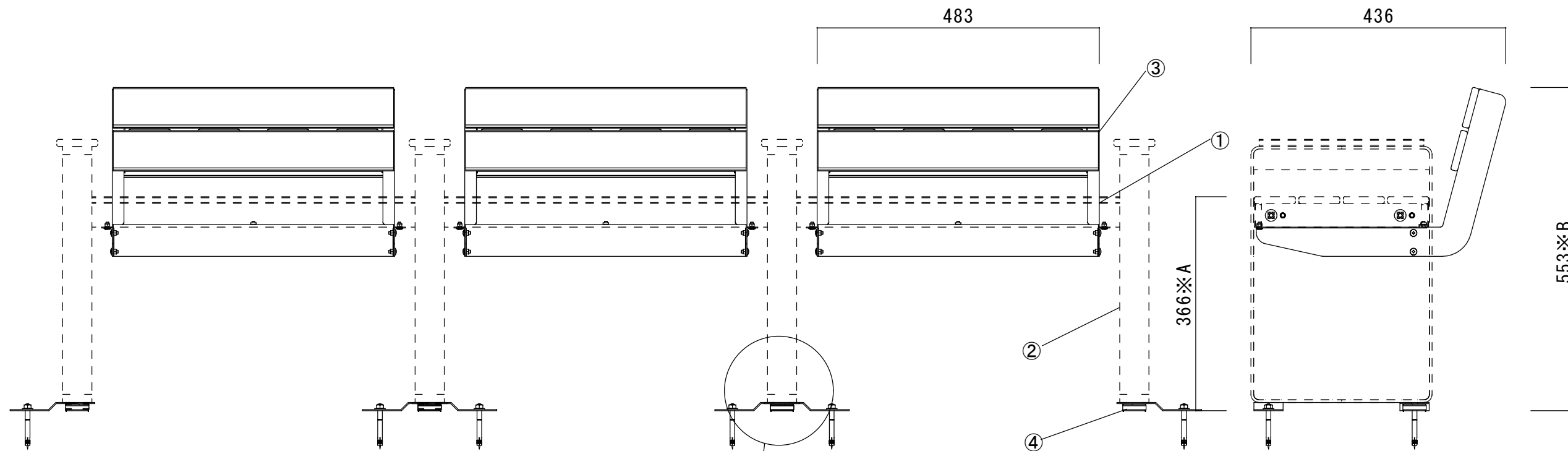


対応可能座高※A  
53mmピッチ

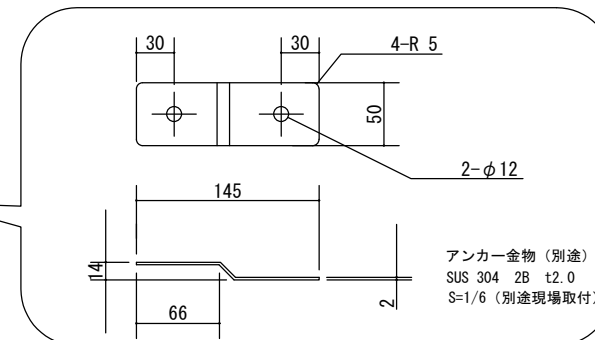
背部分高さ※B  
座高+187mmピッチ

419mm  
366mm  
313mm  
260mm  
207mm  
154mm

606mm  
553mm  
500mm  
447mm  
394mm  
341mm



(施行時は現物合わせにて任意向きで行なう)



現場名	ステップベンチ 背板取付セット		御承認印
図面名	外形寸法図		
縮尺	検図	担当	年月日
1/8			作成日 2017.9.25



ミヅモト工業株式会社