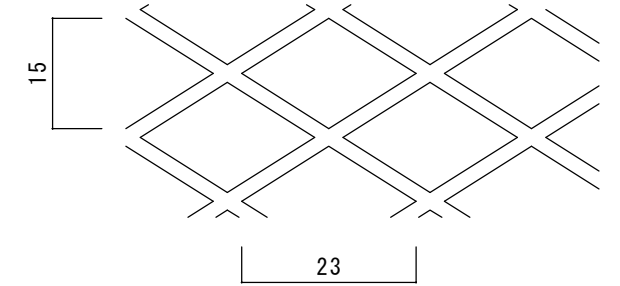
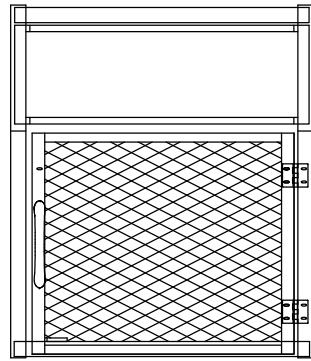
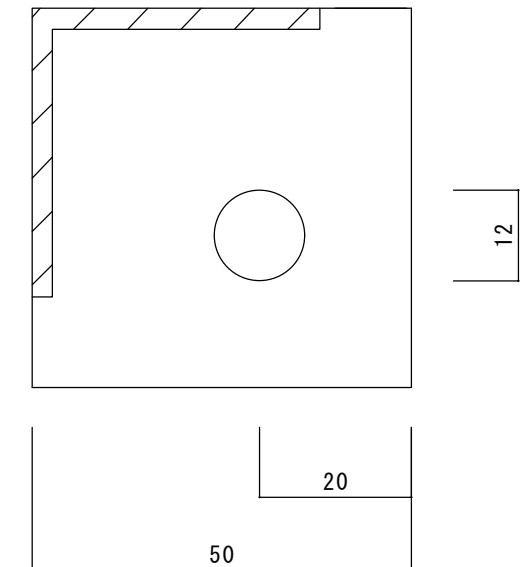
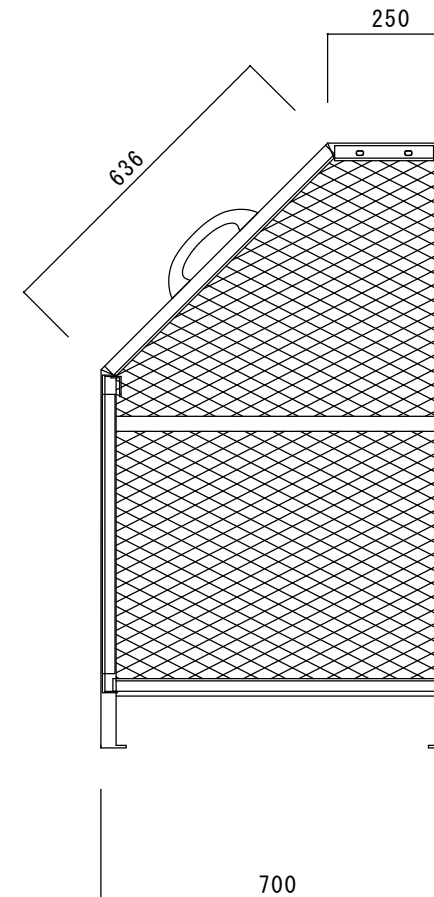
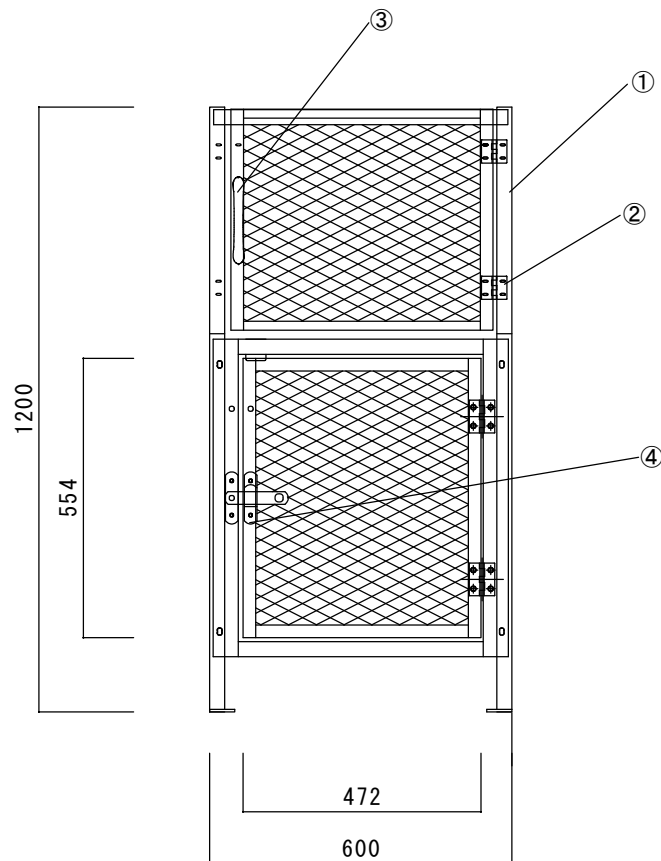


	部品名	規格 材質	備考
①	本体	鉄(亜鉛メッキ仕上げ)	
②	蝶版	18-8ステンレス	
③	取っ手	ABS樹脂	
④	掛け金	ユニクロクロームメッキ	



メッシュ拡大図 1/1



アンカー穴位置 1/1

※寸法公差は±1.0%です。

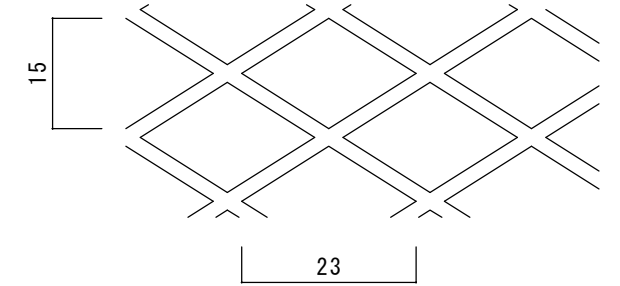
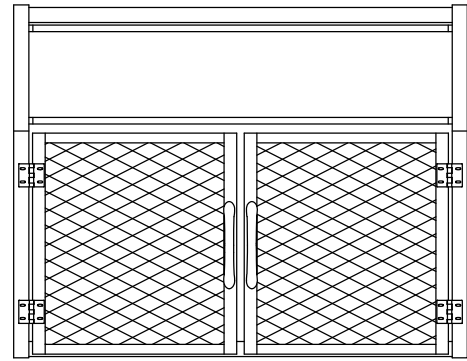
※アンカー穴位置は目安となります。施工される場合には、必ず現物合わせで穴加工をしてください。

製品名 ジャンボメッシュ ST760			御承認印
図面名 外形寸法図			年月日
縮尺 1/15	検図	担当	作成日 2017.9.19

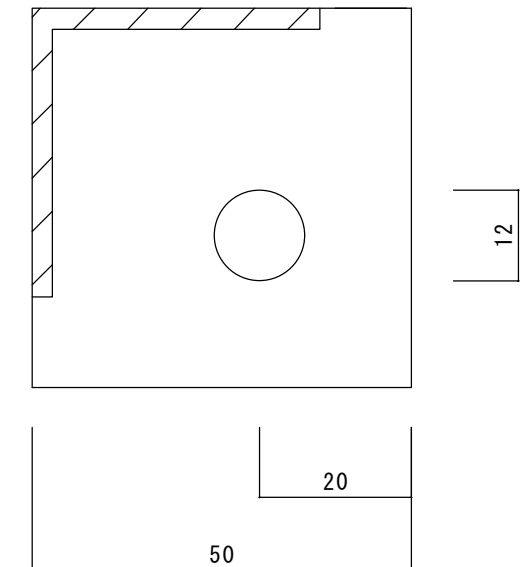
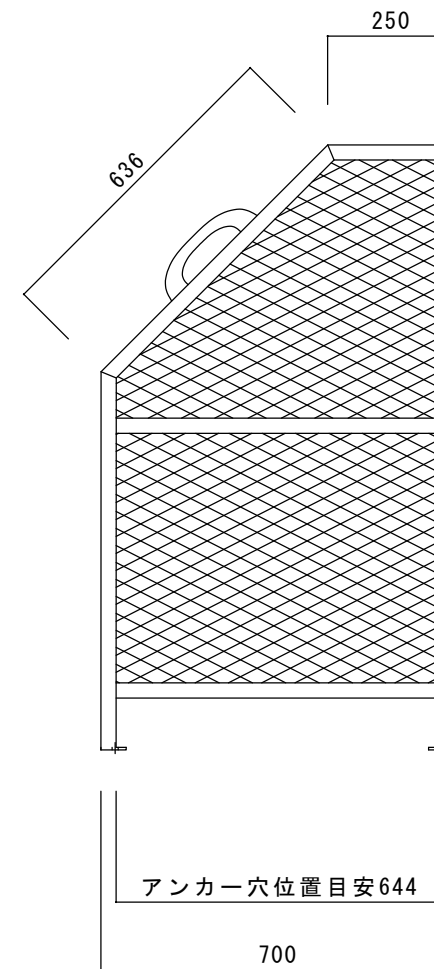
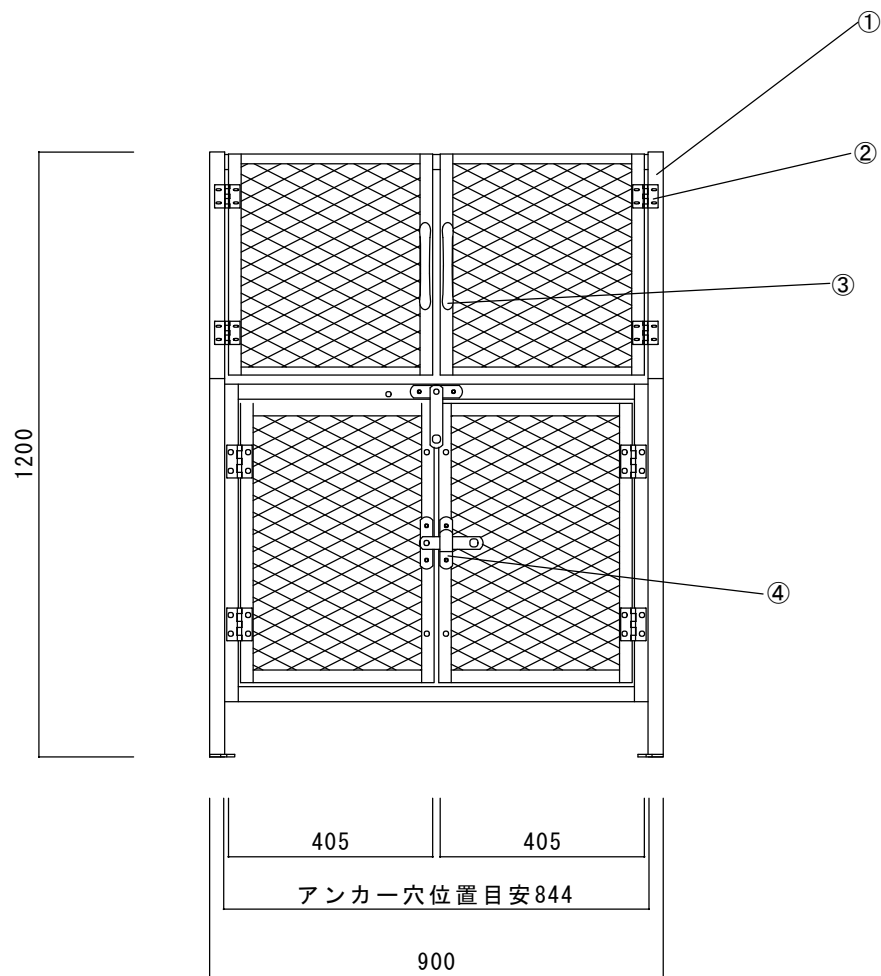


ミヤザキ工業株式会社

	部品名	規格 材質	備考
①	本体	鉄（亜鉛メッキ仕上げ）	
②	蝶版	18-8ステンレス	
③	取っ手	ABS樹脂	
④	掛け金	ユニクロクロームメッキ	



メッシュ拡大図 1/1



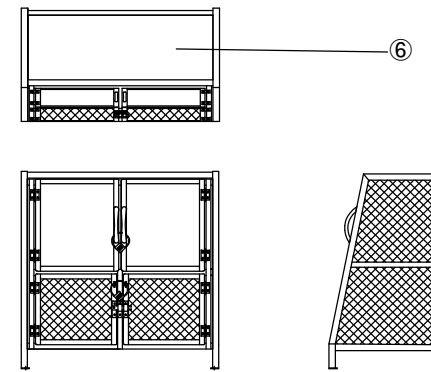
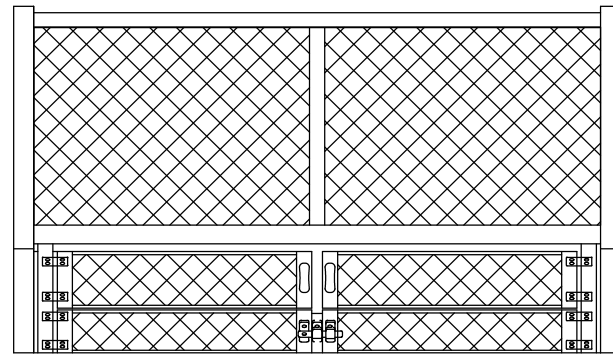
アンカー穴位置 1/1

製品名 ジャンボメッシュ ST600			御承認印
図面名 外形寸法図			年月日
縮尺 1/15	検図	担当	作成日 2017.9.19

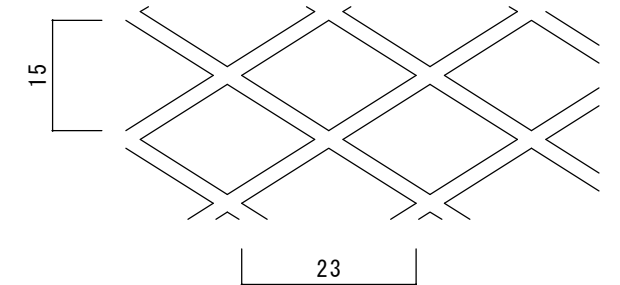
※寸法公差は±1.0%です。

※アンカー穴位置は目安となります。施工される場合には、必ず現物合わせで穴加工をしてください。

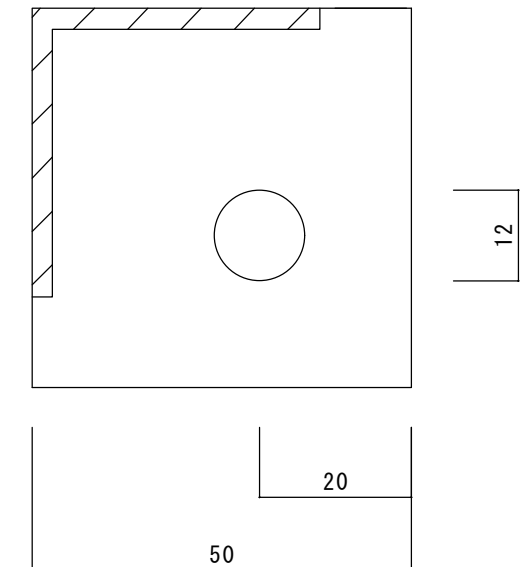
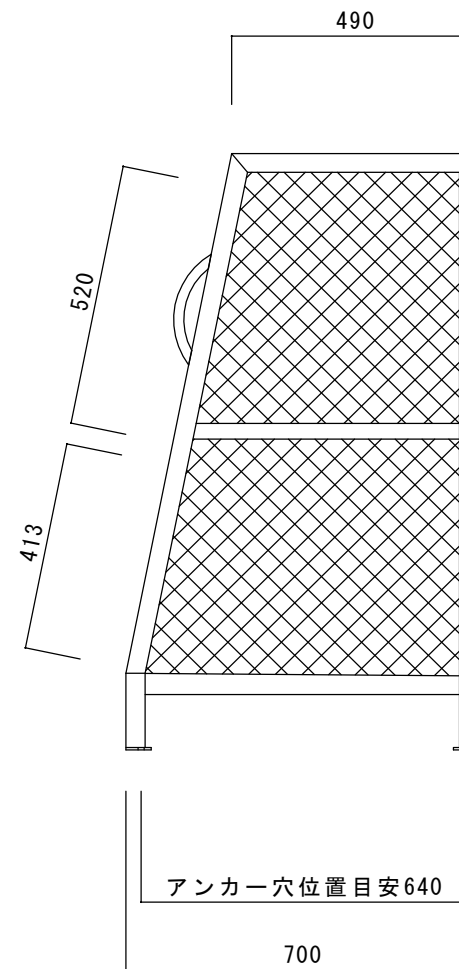
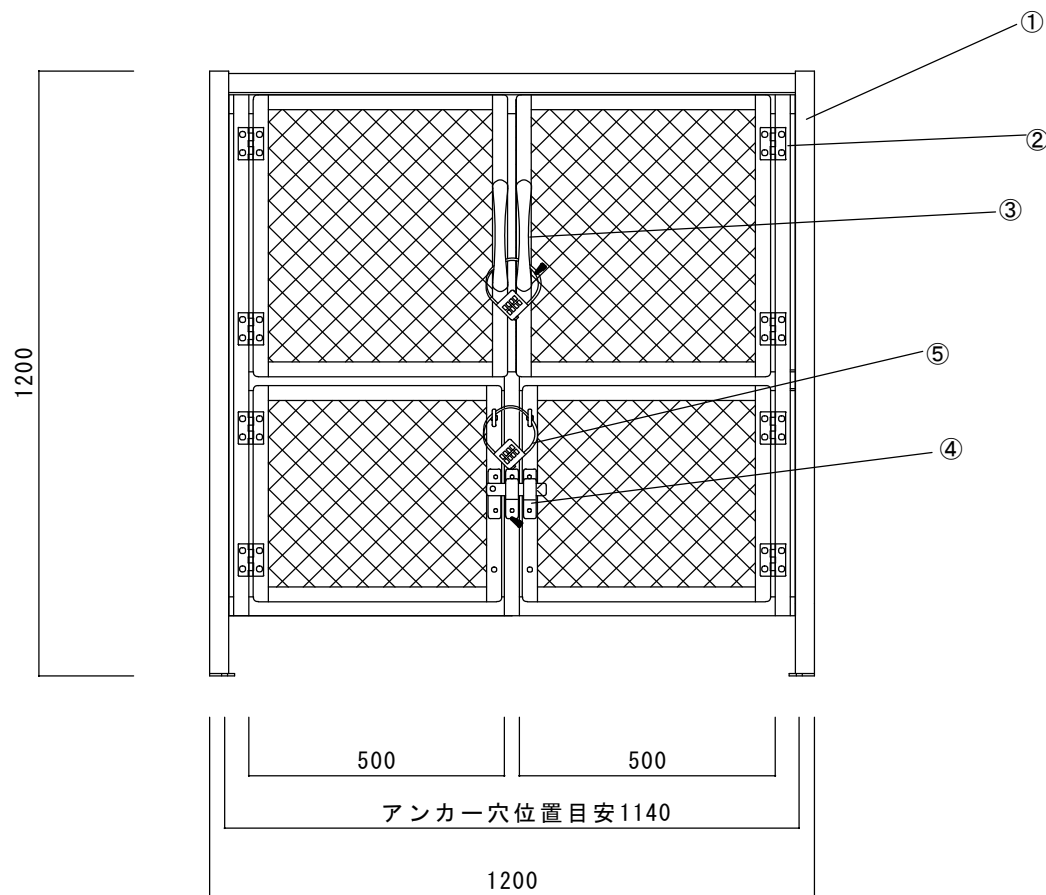
	部品名	規格 材質	備考
①	本体	鉄（亜鉛メッキ仕上げ）	
②	蝶版	18-8ステンレス	
③	取っ手	ABS樹脂	
④	掛け金	ユニクロクロームメッキ	
⑤	ダイヤルロック錠（別途オプション）	ワイヤー錠	
⑥	ステンレス屋根（別途オプション）	ステンレス	



オプション：ステンレス屋根



メッシュ拡大図 1/1



アンカー穴位置 1/1

※寸法公差は±1.0%です。

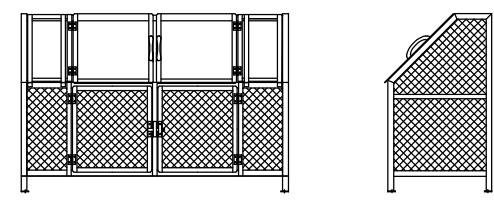
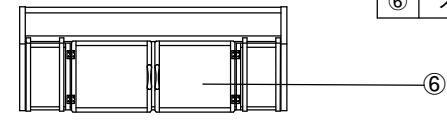
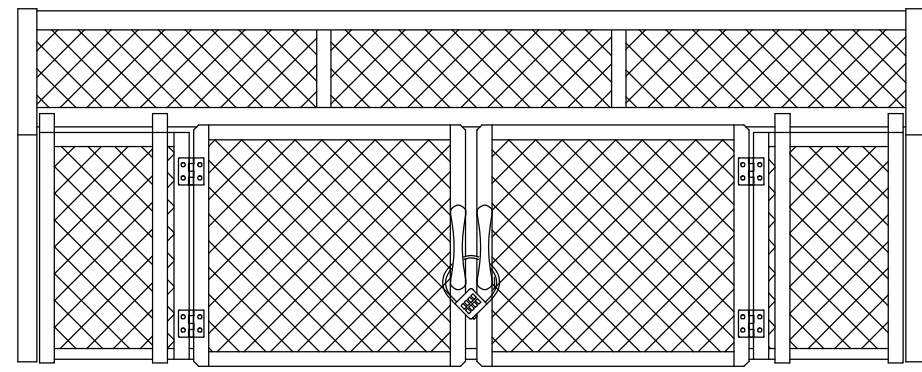
※アンカー穴位置は目安となります。施工される場合には、必ず現物合わせで穴加工をしてください。

製品名 ジャンボメッシュ ST760			御承認印
図面名 外形寸法図			年月日
縮尺 1/15	検図	担当	作成日 2017.9.19

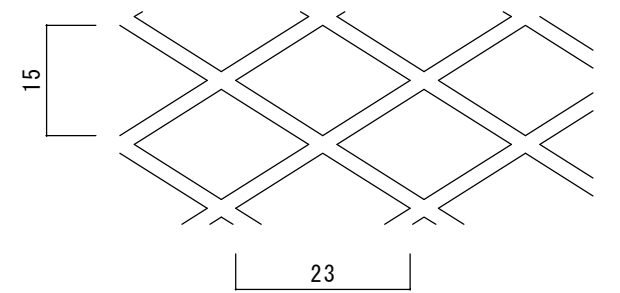


ミヤザワ工業株式会社

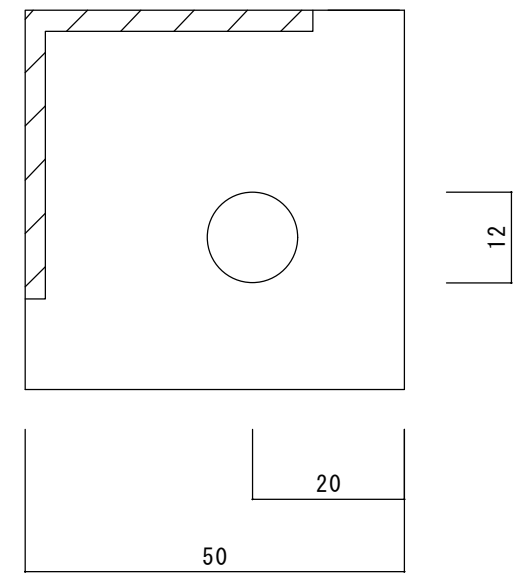
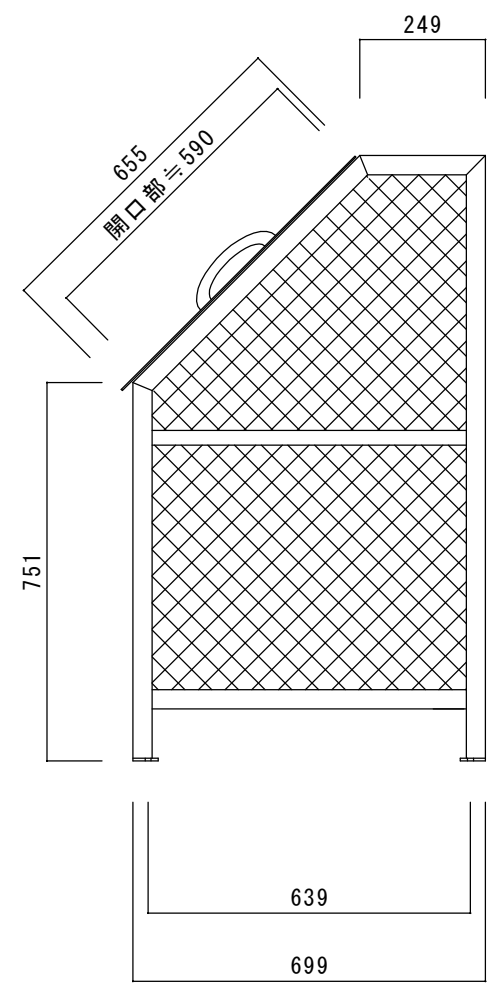
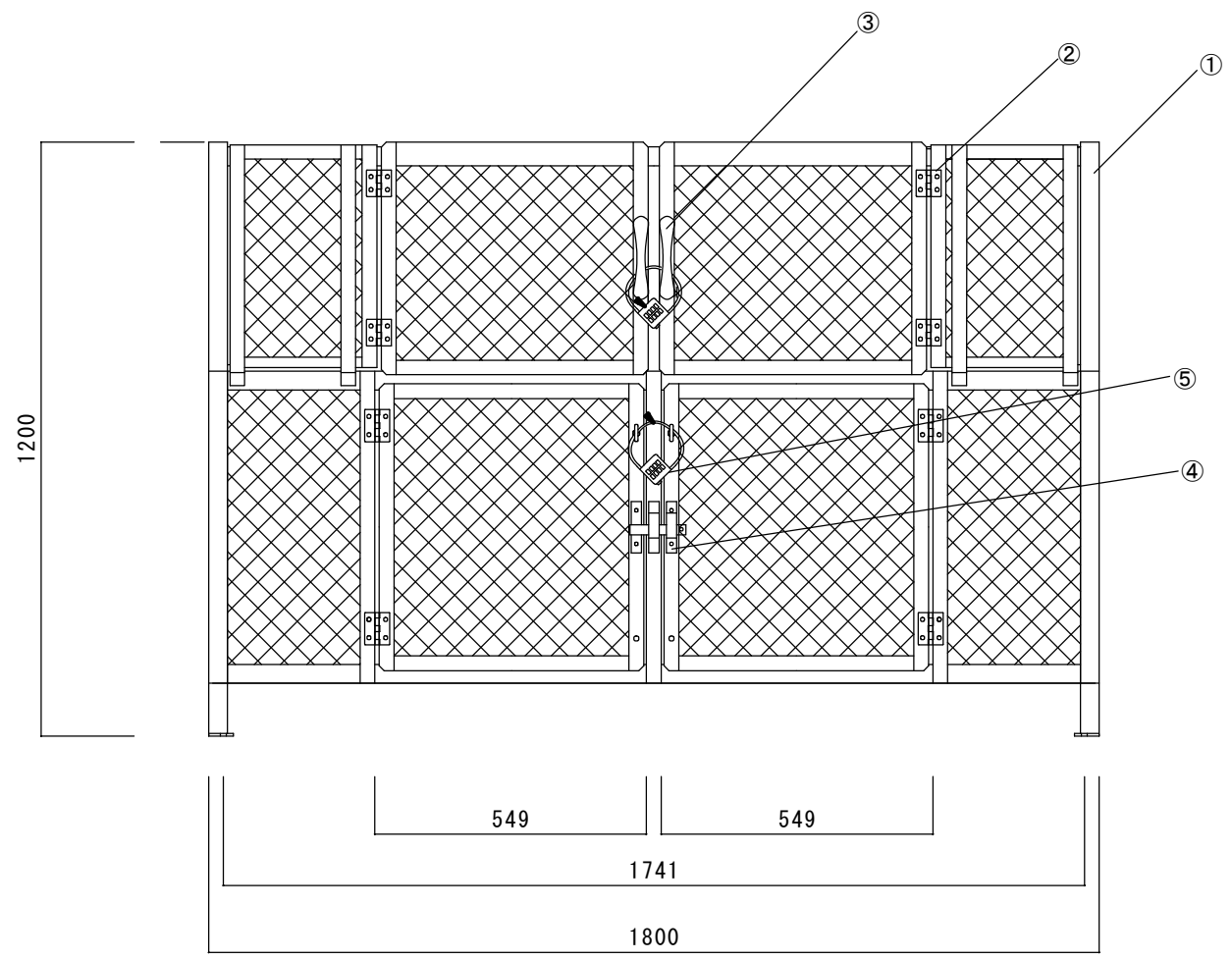
	部品名	規格 材質	備考
①	本体	鉄 (亜鉛メッキ仕上げ)	
②	蝶版	18-8ステンレス	
③	取っ手	ABS樹脂	
④	掛け金	ユニクロクロームメッキ	
⑤	ダイヤルロック錠 (別途オプション)	ワイヤー錠	
⑥	ステンレス屋根 (別途オプション)	ステンレス	



オプション：ステンレス屋根



メッシュ拡大図 1/1



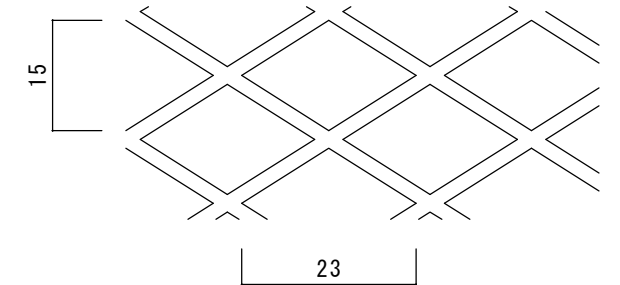
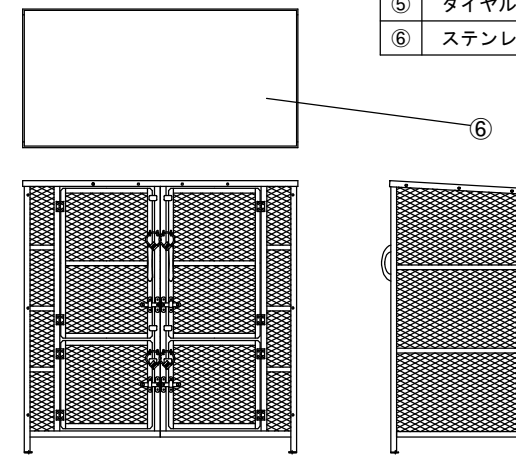
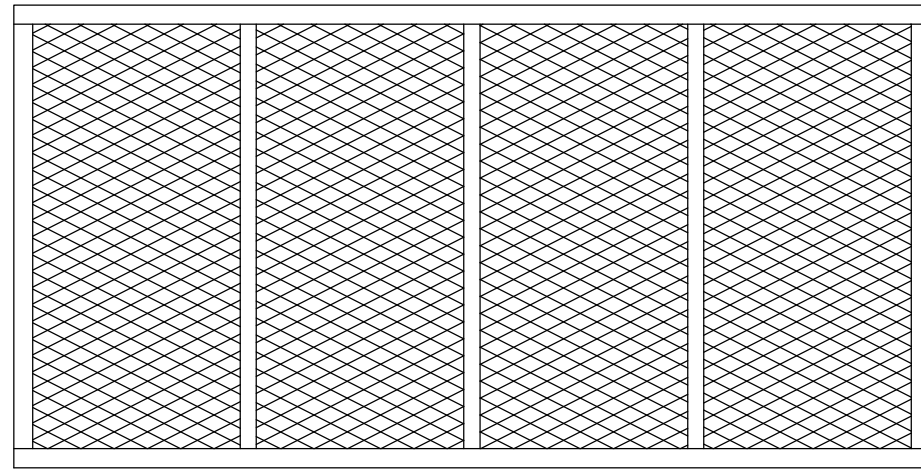
アンカー穴位置 1/1

※寸法公差は±1.0%です。
 ※アンカー穴位置は目安となります。施工される場合には、必ず現物合わせで穴加工をしてください。

製品名 ジャンボメッシュ ST1100			御承認印 年月日
図面名 外形寸法図			
縮尺 1/15	検図	担当	作成日 2017.9.19

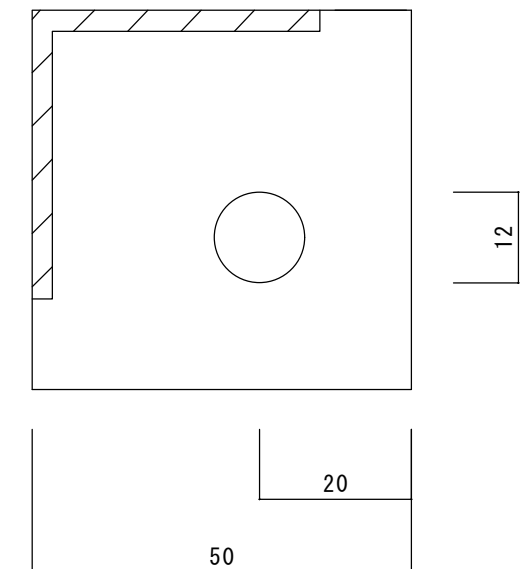
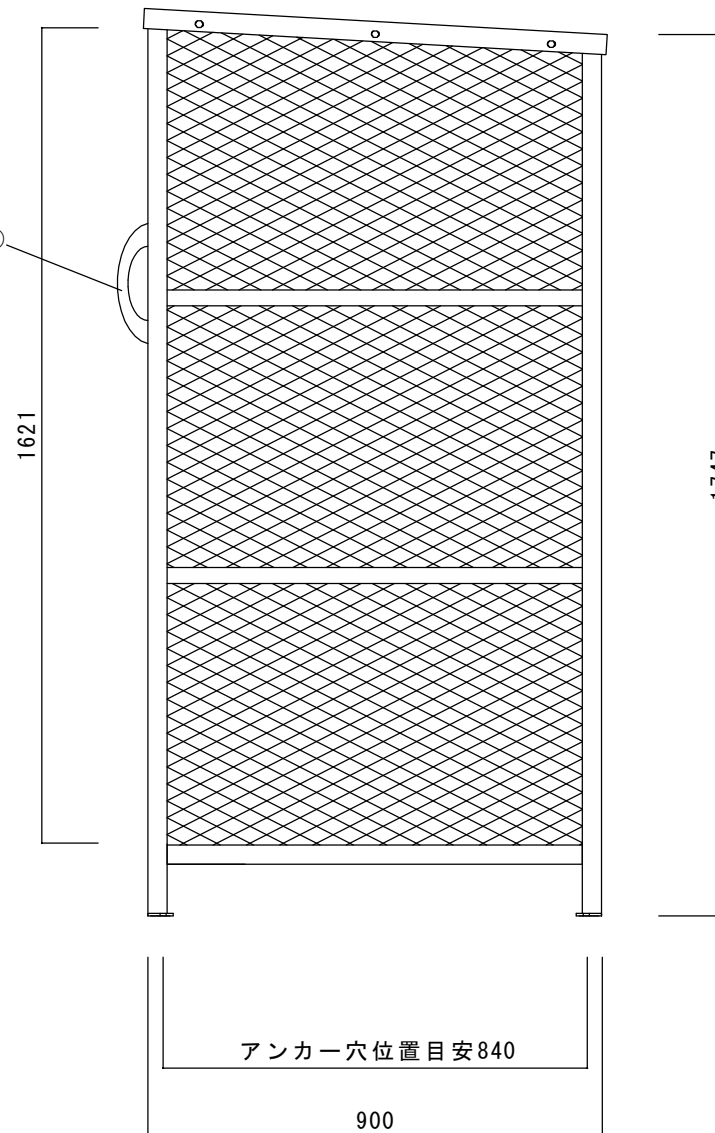
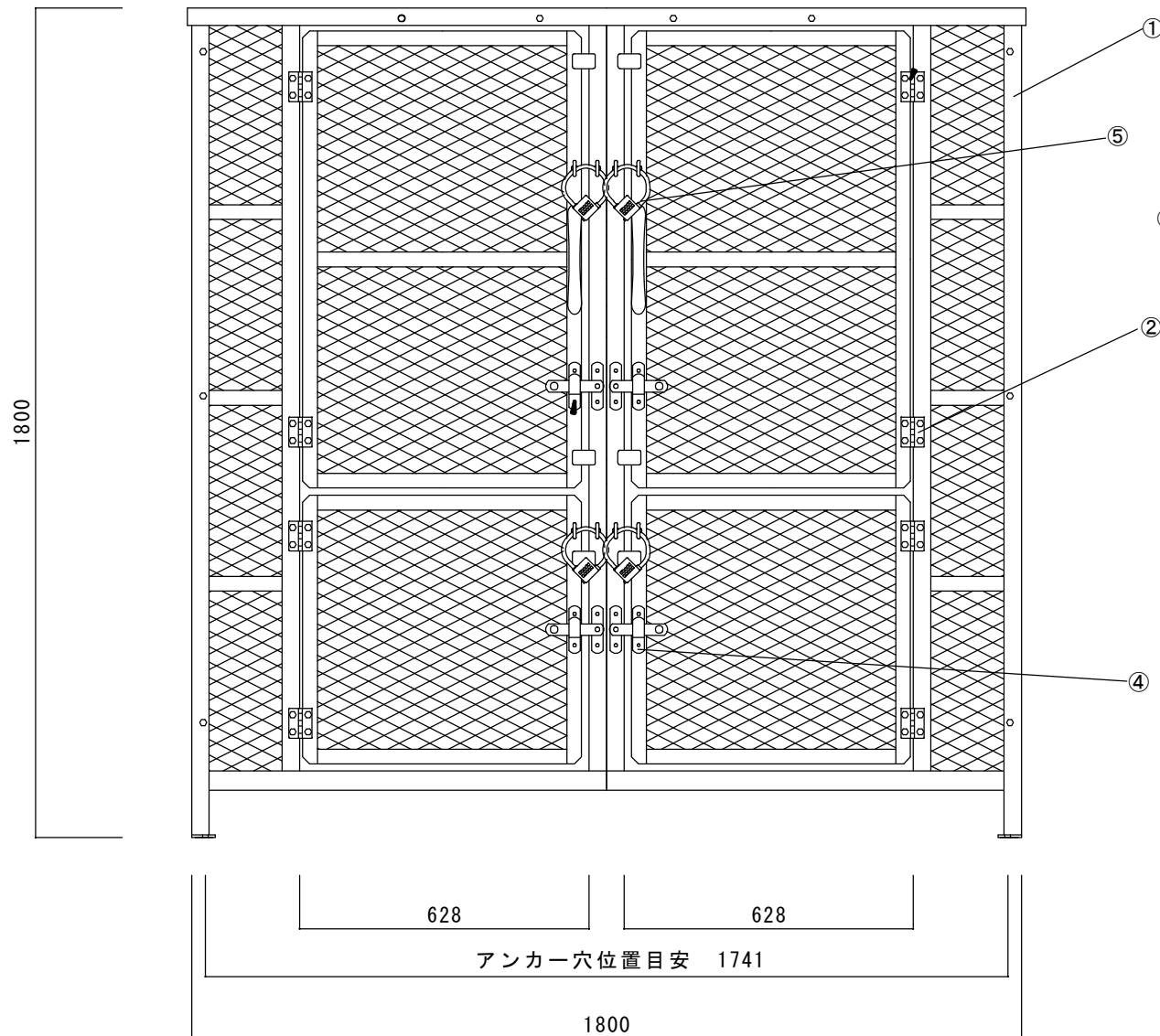


	部品名	規格 材質	備考
①	本体	鉄（亜鉛メッキ仕上げ）	
②	蝶版	18-8ステンレス	
③	取っ手	ABS樹脂	
④	掛け金	ユニクロクロームメッキ	
⑤	ダイヤルロック錠（別途オプション）	ワイヤー錠	
⑥	ステンレス屋根（別途オプション）	ステンレス	



メッシュ拡大図 1/1

オプション：ステンレス屋根



アンカー穴位置 1/1

製品名 ジャンボメッシュ ST2450			御承認印
図面名 外形寸法図			年月日
縮尺 1/15	検図	担当	作成日 2017.9.19

※寸法公差は±1.0%です。

※アンカー穴位置は目安となります。施工される場合には、必ず現物合わせで穴加工をしてください。



ミヤザワ工業株式会社